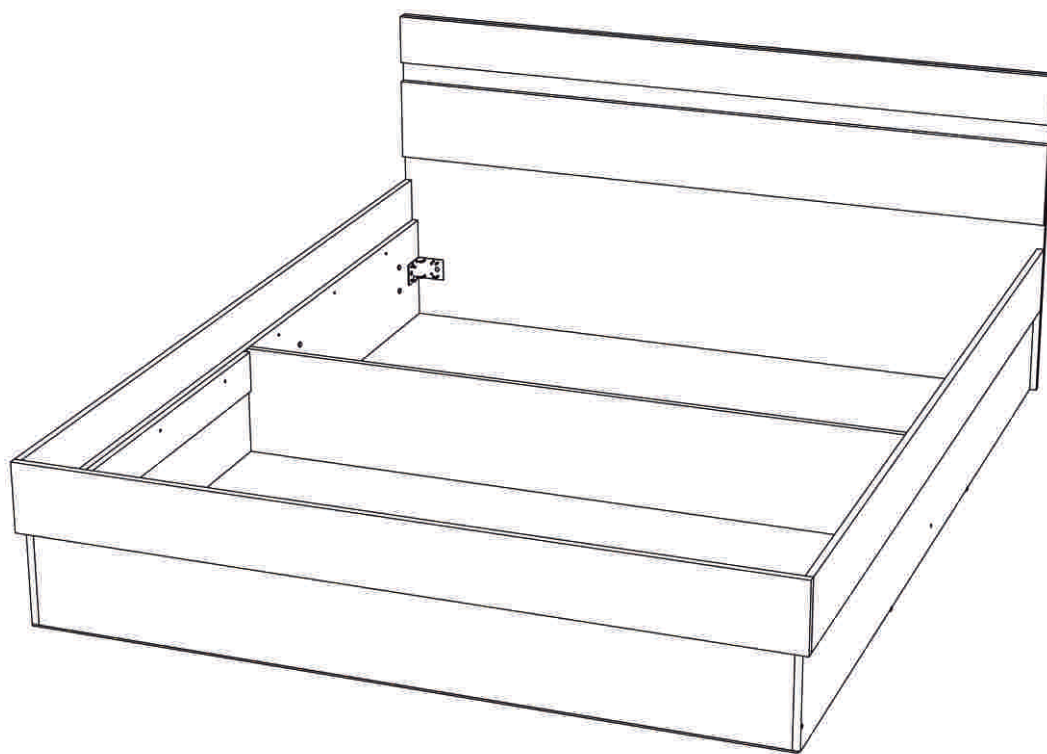


Мебельная компания «МИФ»  
Паспорт изделия  
Инструкция по сборке и эксплуатации  
мебели  
**Спальный гарнитур «Ким»**  
**Кровать с подъемным механизмом**  
**1674x800x2058 (ШxВxГ)**



Цвет корпуса: «Дуб Венге»  
Цвет фасада: «Белый Глянцевый»

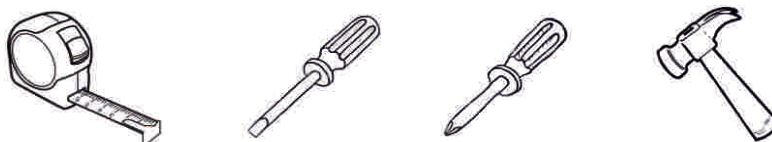



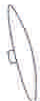
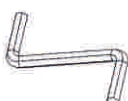
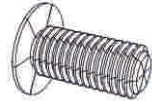







Россия, Пензенская область,  
г. Пенза, ул. Аустрина, 139 а  
Телефон: (8412) 20-20-37 (многоканальный)  
(8412) 20-20-34, 20-20-35, 90-90-44  
Электронная почта: [mif-penza@mail.ru](mailto:mif-penza@mail.ru)  
Сайт: [www.mebelmif.ru](http://www.mebelmif.ru)

# Комплектовочная ведомость на детали

	Наименование	Цвет деталей в комплектации	Размер, мм		Кол-во, шт	№ по схеме
			Длина	Ширина		
Упаковка № 1	Панель МДФ 2	Белый Глянцевый	156	1674	1	1
	Щит МДФ 2	Белый Глянцевый	200	1674	1	2
	Щит МДФ 1	Белый Глянцевый	120	1674	1	3
	Щит	Дуб Венге	800	1674	1	4
	Щит	Дуб Венге	256	1610	1	5
	Планка	Дуб Венге	96	905	2	6
	Перегородка	Дуб Венге	256	1610	1	7
	Дно		1637	677	3	8
	Профиль соединительный		1637		2	9
Упаковка № 2	Панель МДФ 1	Белый Глянцевый	156	2021	2	10
	Царга	Дуб Венге	256	2021	2	11
Упаковка № 3	Ортопедическое основание				1	
Упаковка № 4	Фурнитура				1	

## Необходимый инструмент для сборки

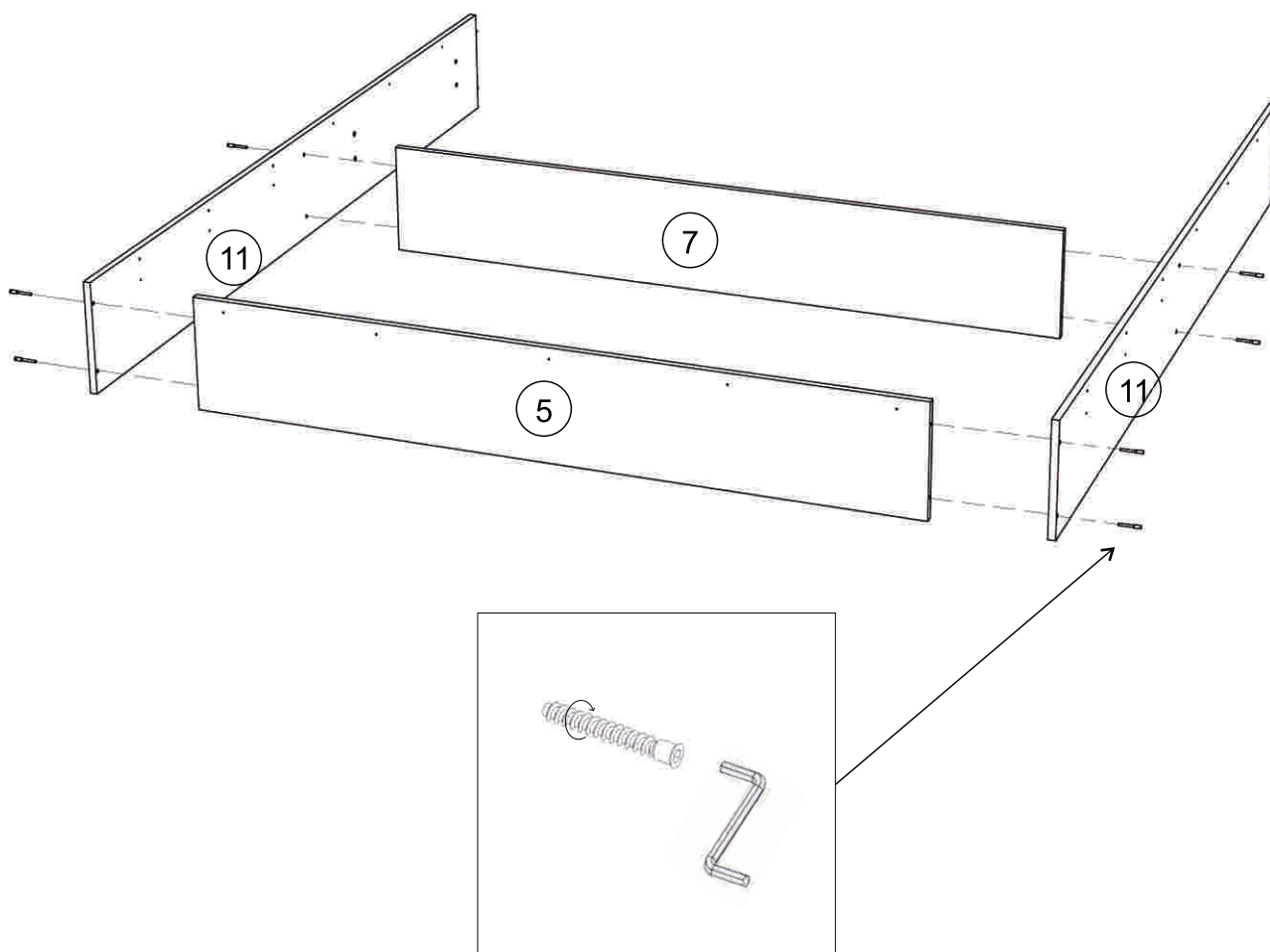


Евровинт 6x50 - 14 шт 	Заглушка евровинта - 14 шт 	Ключ для евровинта - 1 шт 	Винт 6x13 - 8 шт 	Подпятник - 10 шт 
Шуруп 4x45 - 6 шт 	Шуруп 4x16 - 36 шт 	Шуруп 4x30 - 35 шт 	Уголок 70x70 - 4 шт 	Уголок 20x20 - 2 шт 
Гвоздь 2x20 - 61 шт 				

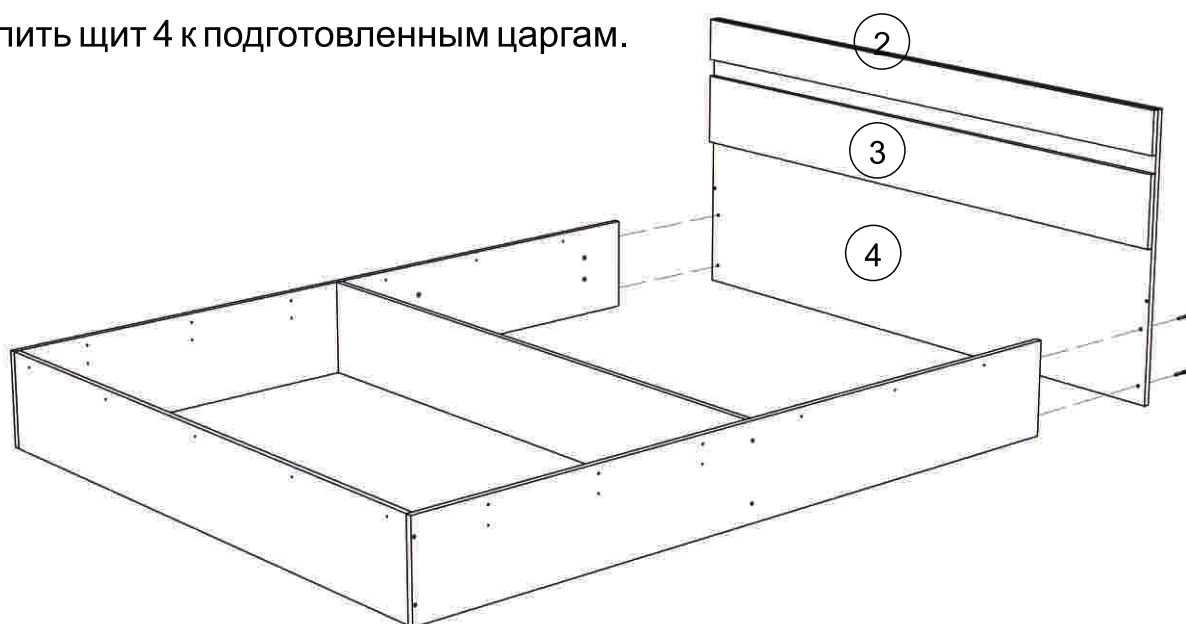
Настоятельно рекомендуем доверять сборку специалистам! Некачественная сборка может повлиять на качество мебели а так же срок ее эксплуатации. Инструкция даст Вам необходимые рекомендации по сборке, порядка которых просим Вас придерживаться. Перед сборкой необходимо внимательно ознакомиться с инструкцией, а так же проверить комплектность изделия и наличие фурнитуры.

1. Сборку следует проводить в сухом помещении на ровной поверхности. Перед сборкой вскрыть упаковки, закрепить необходимую фурнитуру по наметкам согласно инструкции. После этого можно приступать к дальнейшей сборке.

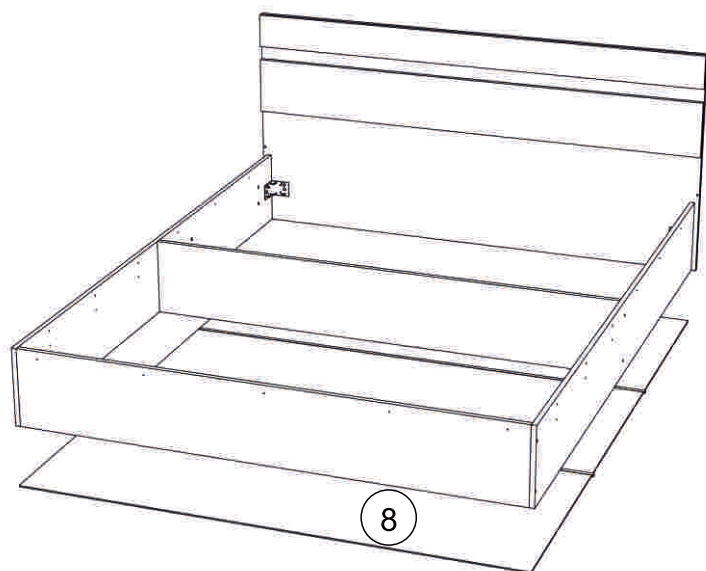
2. Соединить царги 11 с перегородкой 7 и щитом 5 при помощи евровинтов.



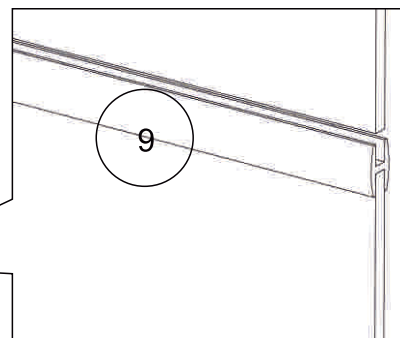
3. Закрепить щит 4 к подготовленным царгам.



4. Перед закреплением дна необходимо выровнять диагональ при помощи рулетки, после чего закрепить панели 8 гвоздями, предварительно соединив их профилем 9.
5. Закрепить подпятники гвоздями на царги, щиты и перегородку.
6. Щиты 4 и 5 закрепить к царгам уголками 70x70 используя шурупы 4x16



Соединительный профиль

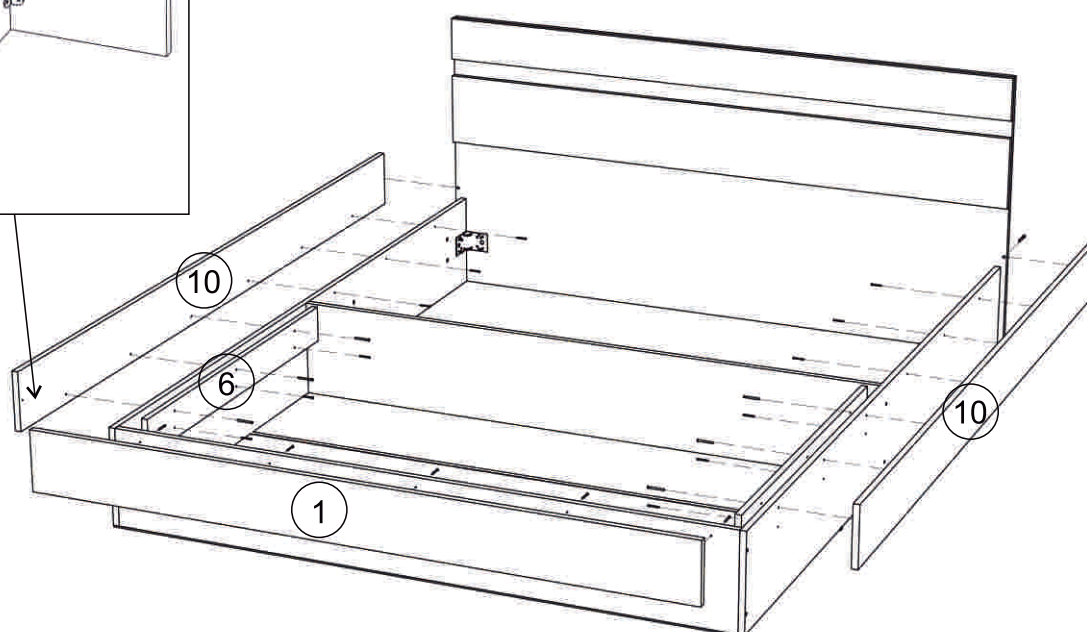
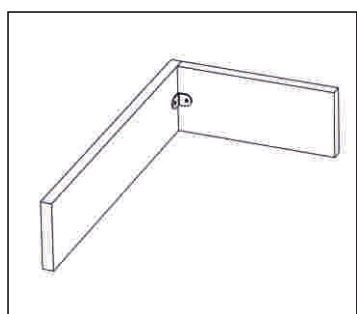
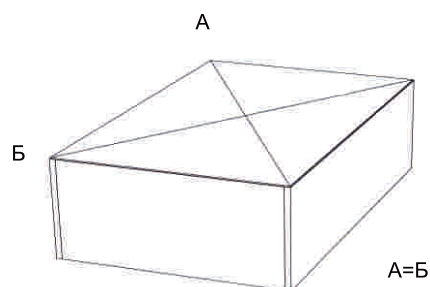


Проверка диагонали

7. Закрепить панели 10 и 1 с помощью шурупов 4x30.

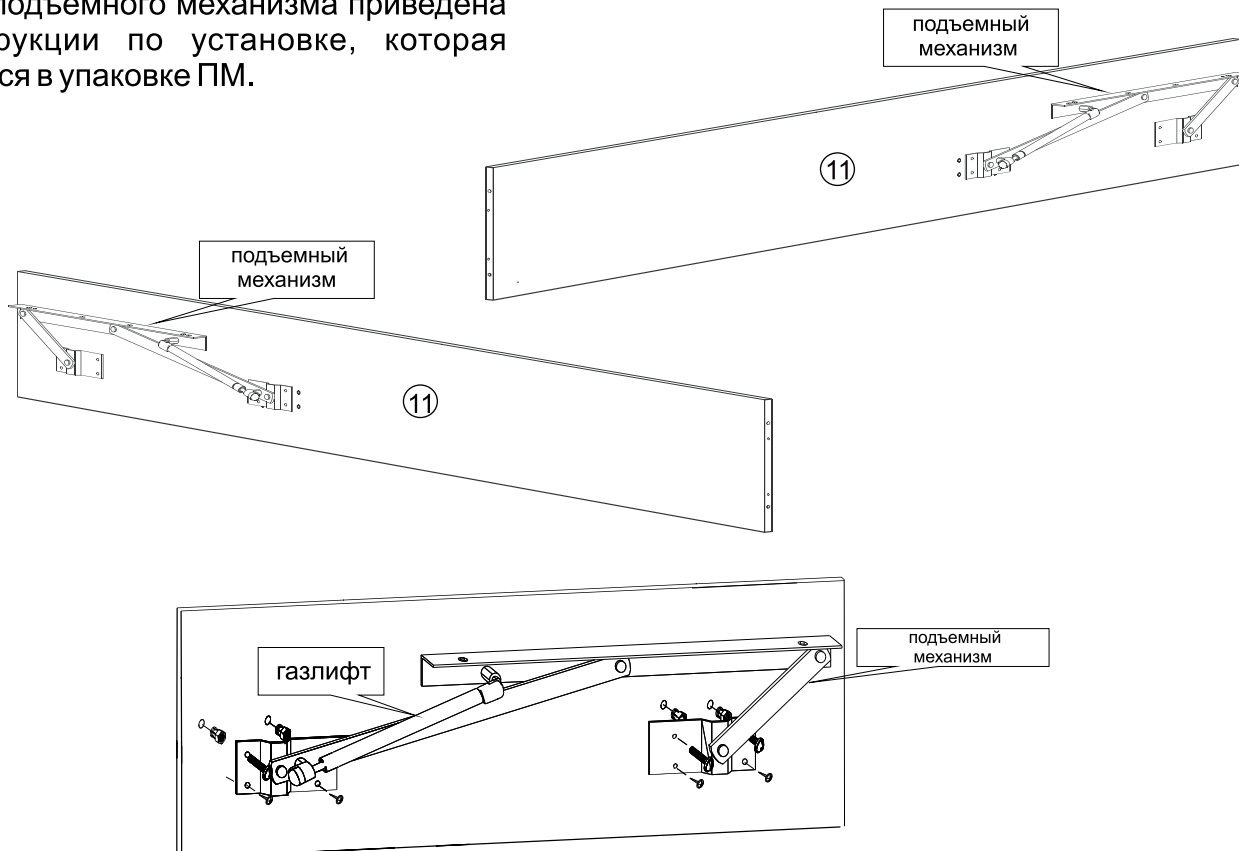
8. Закрепить планки используя шурупы 4x30 и 4x45

7. Панели 10 и 1 соединить между собой уголками 20x20

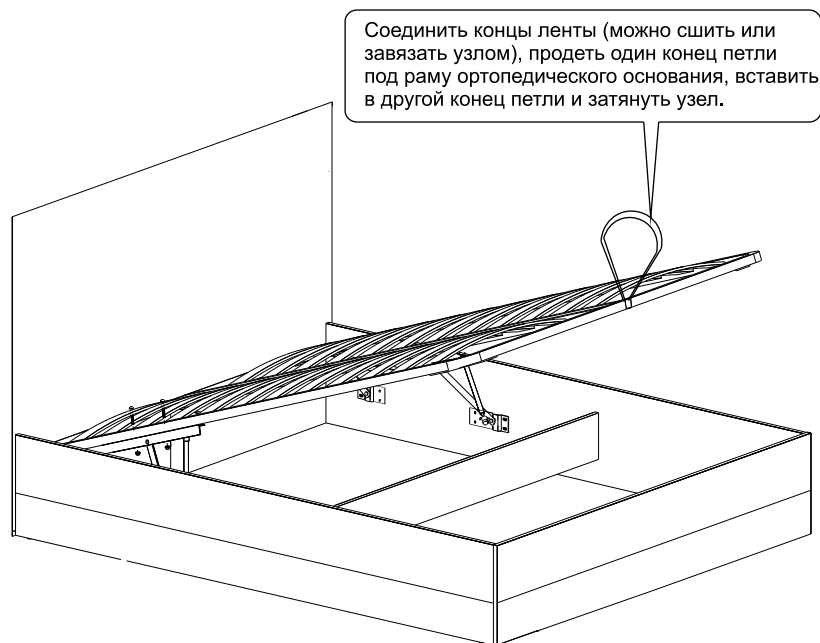


## Установка подъемного механизма.

Более подробная последовательность сборки подъемного механизма приведена в инструкции по установке, которая находится в упаковке ПМ.



## Установка ортопедического основания




## Инструкция по эксплуатации и уходу за мебелью

- Мебель должна храниться и эксплуатироваться в сухих и теплых помещениях, имеющих отопление и вентиляцию, при температуре от + 10°C и до +40°C при относительной влажности воздуха 65-85%
- Поверхности деталей мебели следует оберегать от попадания влаги во избежание разбухания плитных материалов и отклеивания кромок боковых деталей.
- Поверхности деталей мебели следует протирать сухой мягкой тканью (фланель, сукно, плющ, миткаль). Также возможно использование специальных средств по уходу за мебелью.
- Не следует допускать прямого воздействия солнечных лучей на мебельные изделия. Продолжительное прямое воздействие света может вызвать изменение световых свойств. Также не следует допускать воздействие близко расположенных отопительных приборов, в отдельных случаях могут появиться трещины лакового покрытия.
- Ни в коем случае не следует допускать воздействия на мебельные изделия агрессивных жидкостей (кислот, щелочей, масел, растворителей и т.п.) или их паров. Подобные вещества и соединения являются химически активными, поэтому реакция с ними повлечет негативные последствия для мебельных изделий и даже для здоровья. Также стоит помнить что некоторые специфические моющие (чистящие) составы могут содержать, высокую концентрацию агрессивных химических веществ и (или) абразивные составы. Применение подобных моющих средств недопустимо.
- Долговечность мебели зависит от способа ее использования. Необходимо помнить, что под поверхностным лакокрасочным слоем из ламината находится древесная плита, которая в связи со своими свойствами может изгибаться, набухать и обугливаться, если не соблюдать изложенные правила. Обращаем особое внимание на рабочие поверхности (столешницы).
- Во избежание перекосов дверей и ящиков изделий их рекомендуем держать закрытыми. Затрудненное закрытие створок или неприлегание их к корпусу, возникающее из-за неровности полов и стен, устраняются регулировкой петель.

### Указания и рекомендации по сборке

- Для удобства транспортировки мебель поставляется в разобранном виде в упаковке.
- Рекомендуем для сборки мебели воспользоваться услугами специалиста, так как некачественная сборка может привести к нежелательным последствиям.
- Перед сборкой необходимо внимательно ознакомиться с инструкцией, проверить наличие всех комплектующих и фурнитуры.
- Сборку следует проводить в сухом проветриваемом помещении на ровной поверхности, во избежание перекосов и повреждений деталей мебели. В сборке сложных или крупногабаритных изделий желательно участие двух человек.
- Производитель оставляет за собой право вносить изменения в конструкцию, не изменяющие внешний вид, для улучшения качества изделия, без предварительного уведомления.
- Мебель соответствует требованиям ГОСТа 16371-93 при соблюдении условий транспортировки, хранения, сборки и эксплуатации. При невыполнении этих условий производитель ответственности не несет.

	<b>«Миф»</b> Россия, 440015, г. Пенза Ул. Аустрина, д139а Тел. 8(8412)20-20-37 www.mebelmif.ru	
<b>Спальный гарнитур «Ким» Кровать с подъемным механизмом</b>	<b>Код ТН ВЭД</b>	
	9403 50 000 9 9403 60 100 9	
Соответствует ГОСТ 16371-93 ТР ТС 025/2012 ТС RU C-RU.AИ24.B.01044	Дата изготовления: 20__ год Гарантийный срок эксплуатации 24 мес. Срок службы изделия 10 лет Материал: ЛДСП, МДФ	