

## Инструкция по сборке и эксплуатации мебели

### Набор мебели

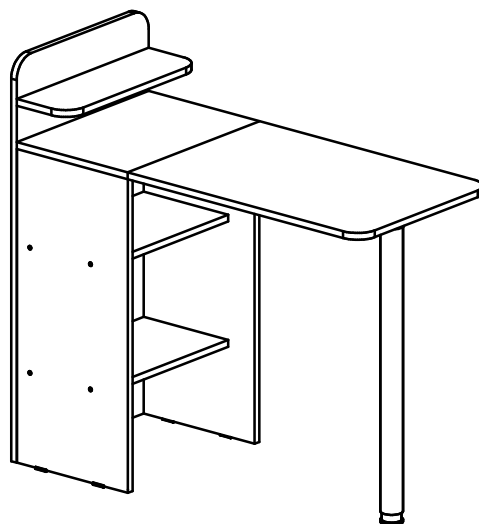
### Стол-тумба «Стайл» СТБ-21

#### Габаритные размеры

Ширина (мм): 458

Высота (мм): 947

Глубина (мм): 1008



Максимальная нагрузка:  
на полку - 10 кг

#### ОБЩИЕ ТЕХНИЧЕСКИЕ УКАЗАНИЯ

Настоятельно рекомендуем перед началом сборки внимательно ознакомиться с данной инструкцией, проверить наличие всех деталей и фурнитуры согласно комплектующим ведомостям, убедиться в их качестве (отсутствие царапин, сколов, вмятин и т.д.) т.к. претензии по количеству комплектующих и качеству изделия после сборки не принимаются.

Сборку советуем производить вдвоём на ровной поверхности, в качестве подкладочного материала рекомендуем использовать гофрокартон от упаковок.

Производитель оставляет за собой право вносить изменения, не нарушающие внешнего вида и габаритных размеров изделия (замена крепежной фурнитуры, ножек, ручек и т. д. на аналоги).

#### Правила эксплуатации

Для длительного сохранения эксплуатационных и эстетических качеств мебели необходимо соблюдать следующие правила по уходу за мебелью во время ее эксплуатации:

- эксплуатировать мебель в сухом, проветриваемом помещении с температурой воздуха от +10 С до +40 С и влажностью воздуха не более 70%;
- в процессе эксплуатации мебели возможно ослабление крепежной фурнитуры - необходимо ее поправлять;
- при эксплуатации изделий имеющие декоративные решения в виде стекла или зеркал необходимо помнить, что эксплуатация стекла и зеркал с трещиной сопряжено с риском получения травм. Следует немедленно заменить стекло/зеркало при появлении трещин;
- не допускать скопления влаги на поверхностях изделия во избежание набухания щитов и отклейки кромок;
- беречь поверхности от механических повреждений, не допускать повреждения защитного слоя УФ-печати и воздействия высоких температур;
- протирать изделия влажной мягкой тканью (на УФ-печати применять микрофибру для зеркал), также возможно мыть с легким мыльным раствором с последующей протиркой насухо. **Запрещено** применение абразивных порошков и жестких металлических щеток.
- **Запрещено** использование агрессивных средств очистки, таких как растворители, бензин, обезжиривающие средства, содержащие кислоты, спирты и соли, моющие средства типа «Мистер Мускул», «Fairyt» и т.д.

#### Гарантийные обязательства

- Изготовитель гарантирует соответствие мебели требованиям ГОСТ 16371-2014, ТР ТС 025/2012 при соблюдении условий транспортировки, хранения, сборки (для мебели, поставляемой в разобранном виде), эксплуатации.
- Срок службы изделия - 5 лет (при соблюдении условий эксплуатации мебели).
- Гарантийный срок эксплуатации мебели - 24 месяца.

EAC

### Набор мебели

### Стол-тумба «Стайл» СТБ-21

Срок службы изделия - 5 лет  
Срок гарантии - 24 месяца

Соответствует требованиям  
ТР ТС 025/2012

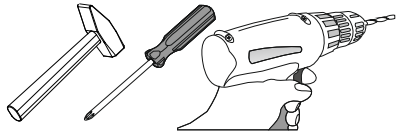
Производитель - ООО «Мебелони», Пензенская область, г. Пенза, ул. Рябова, стр. 7Д

МЕБЕЛОНИ  
семья  
МБ


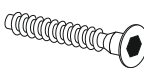

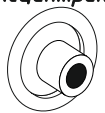


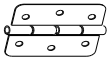
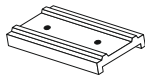
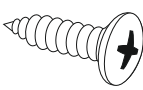
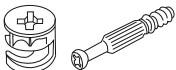
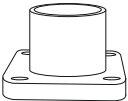
Дата изготовления \_\_\_\_\_

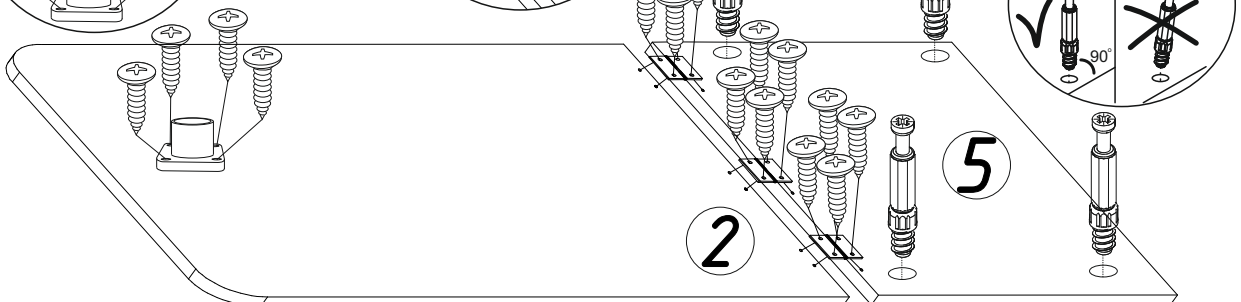
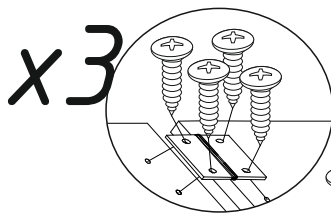
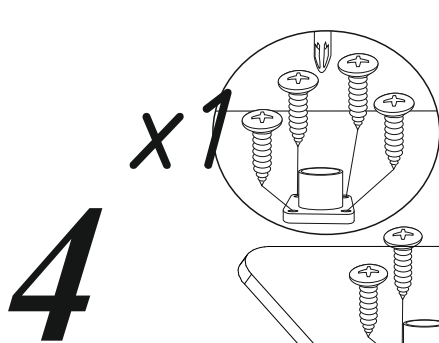
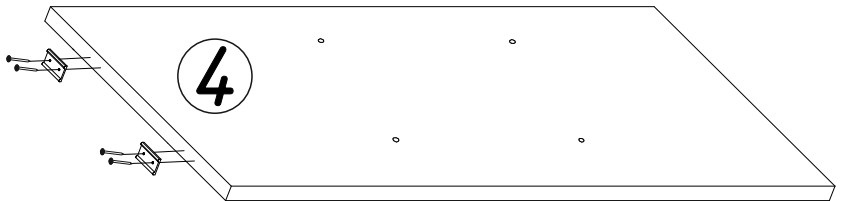
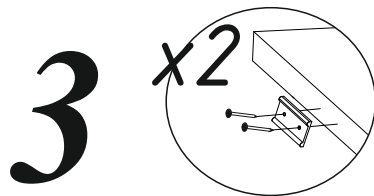
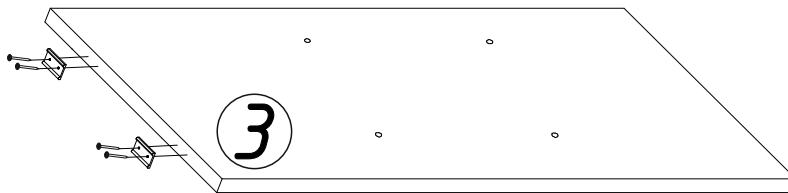
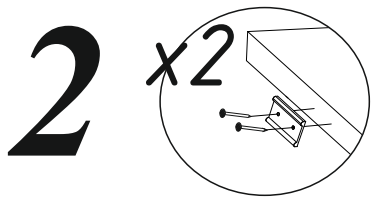
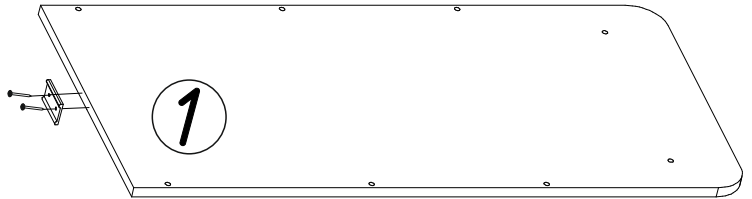
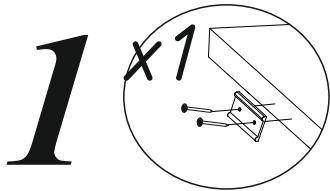
## Комплектовочная ведомость

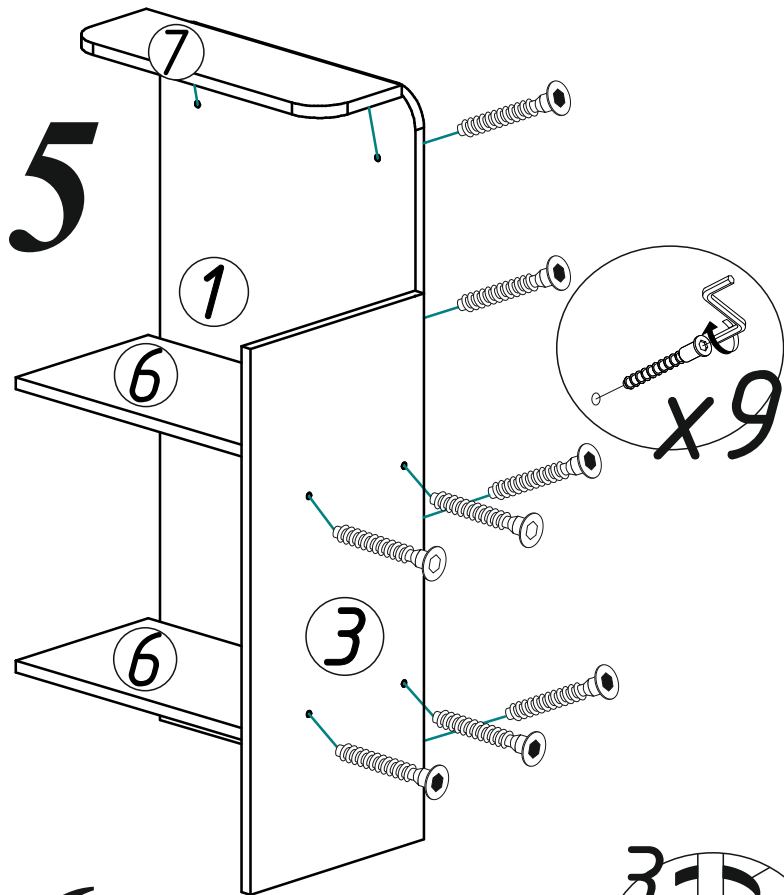
Поз.	Наименование	Длина	Ширина	Кол-во
1	Щиток	947	458	1
2	Крышка	454	674	1
3	Боковина правая	320	734	1
4	Боковина левая	320	734	1
5	Крышка	454	320	1
6	Вязка	418	244	2
7	Полка	454	152	1
	Труба D50	710		1



Необходимый инструмент для сборки.  
Рекомендуем сборку производить вдвоем.  
Качество мебели зависит от качества сборки.  
Рекомендуем доверить сборку специалистам.

 10 шт.	 18 шт.	 1 шт.	 4 шт.
 Заглушка для евроинта 18 шт.	 Заглушка для трубы D50 1 шт.	 Петля карточная 3 шт.	 Подпятник 5 шт.
 Шуруп 4x16 16 шт.	 Эксцентриковая стяжка 4 шт.	 Фланец опорный 1 шт.	





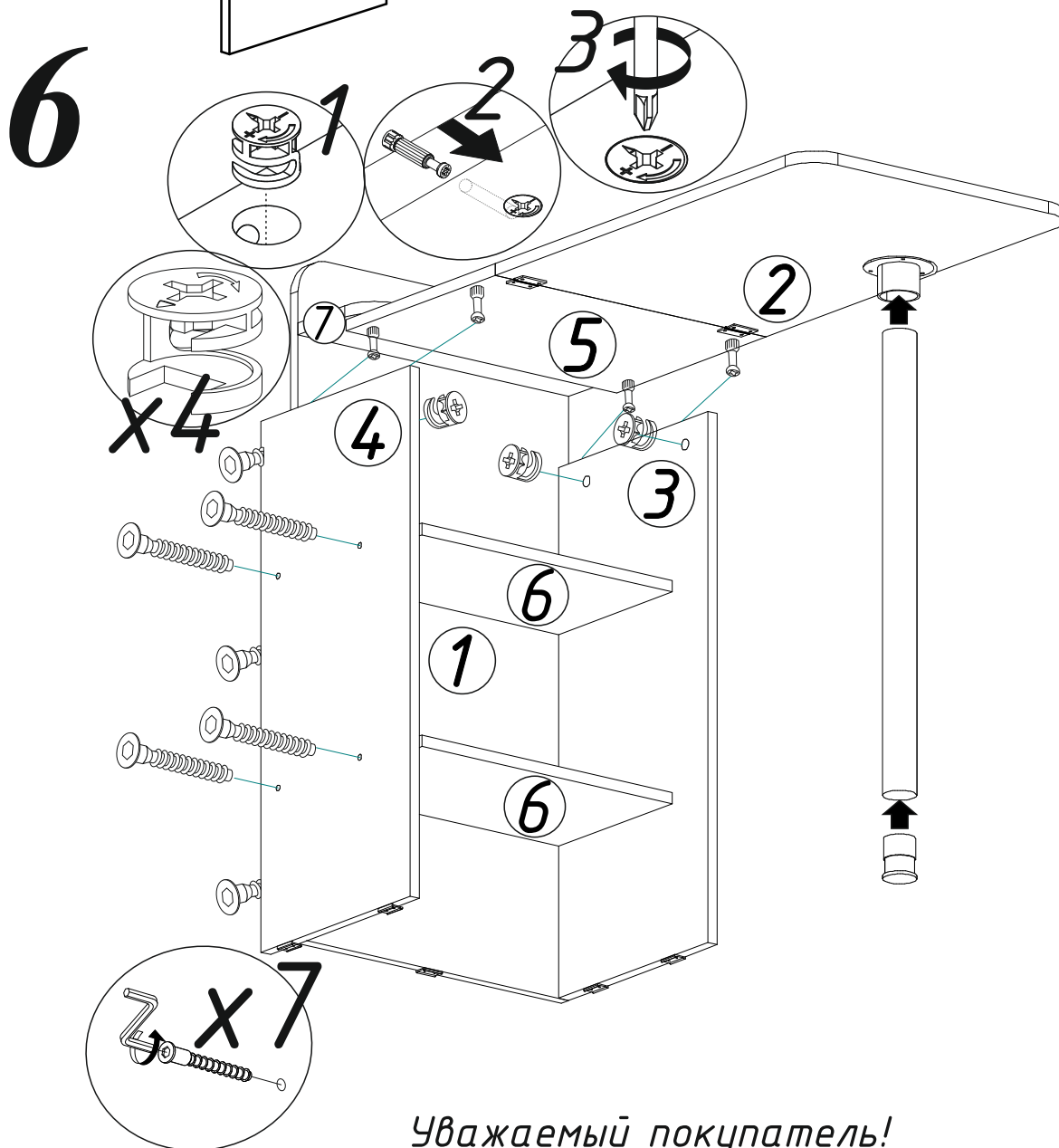
## ВНИМАНИЕ!!!

Не вставляйте  
на открытые ящики!

Не тяните  
за открытые створки!



Рекомендуем закрепить мебель  
к стене или к другой мебели.  
При помощи уголка под шуруп  
или межсекционной стяжки.



Уважаемый покупатель!

Выражаем Вам искреннюю благодарность за выбор нашей мебели!