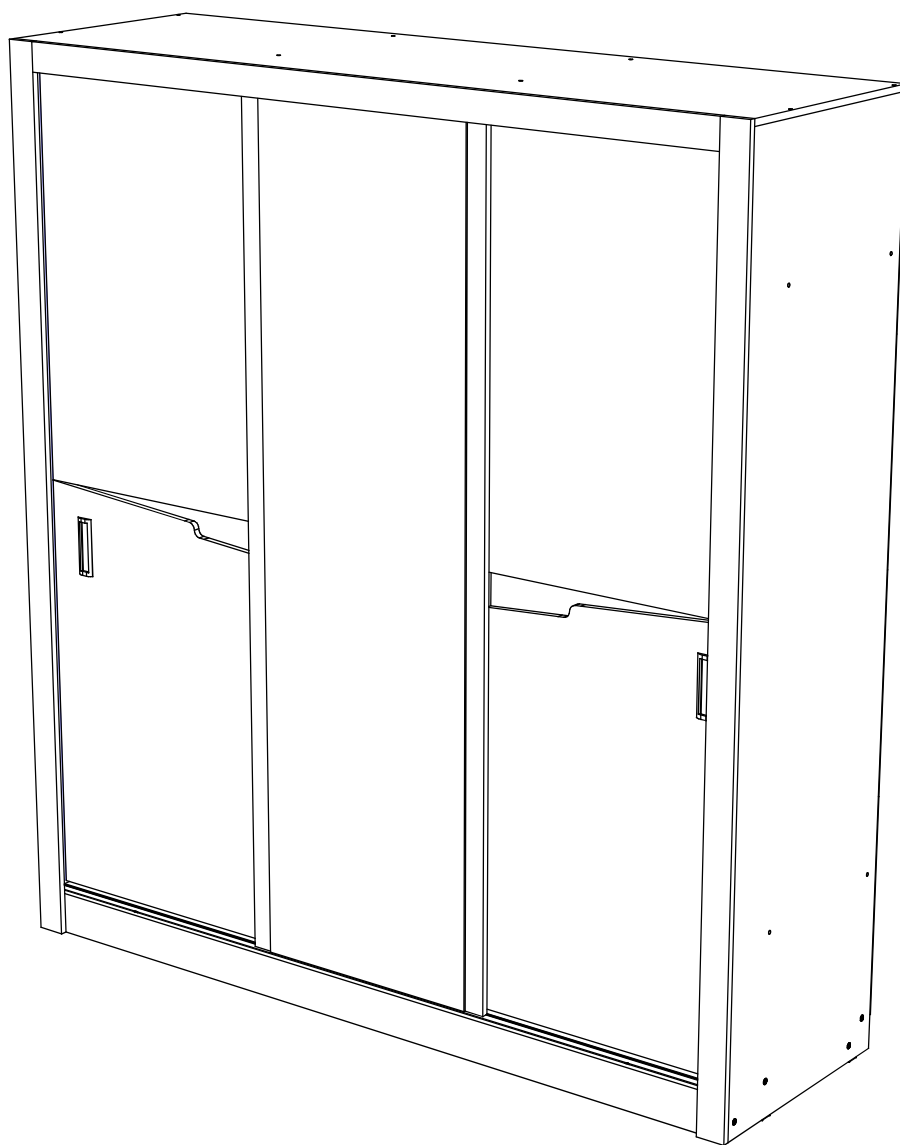


Мебельная компания «МИФ»  
Паспорт изделия  
Инструкция по сборке и эксплуатации  
мебели

**Модульная система для спальни «Ривьера»  
шкаф купе 2.0**

2000x2200x616 (ШxВxГ)



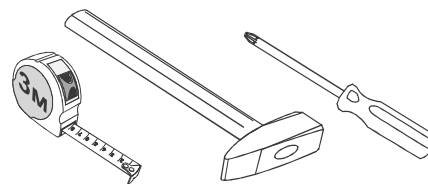
Россия, Пензенская область,  
г. Пенза, ул. Аустрина, 139 а  
Телефон: (8412) 20-20-37 (многоканальный)  
(8412) 20-20-34, 20-20-35, 90-90-44  
Электронная почта: [mif-penza@mail.ru](mailto:mif-penza@mail.ru)  
Сайт: [www.mebelmif.ru](http://www.mebelmif.ru)

**КОМПЛЕКТОВОЧНАЯ ВЕДОМОСТЬ НА ДЕТАЛИ**



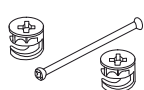

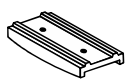
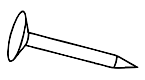
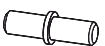

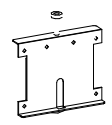


| Упаковка № | Наименование    | Цвет детали в комплектации | Размер   | Кол-во | №  |
|------------|-----------------|----------------------------|----------|--------|----|
| 1          | Боковина левая  | Дуб юкон                   | 2184x600 | 1      | 1  |
| 1          | Боковина правая | Дуб юкон                   | 2184x600 | 1      | 2  |
| 3          | Крышка          | Дуб юкон                   | 2000x600 | 1      | 3  |
| 1          | Вязка           | Дуб юкон                   | 1968x584 | 1      | 4  |
| 2          | Перегородка     | Дуб юкон                   | 2088x490 | 2      | 5  |
| 2          | Вязка           | Дуб юкон                   | 645x490  | 5      | 7  |
| 2          | Полка           | Дуб юкон                   | 643x480  | 4      | 8  |
| 3          | Фасад           | Дуб юкон                   | 2063x668 | 1      | 9  |
| 3          | Фасад           | Дуб юкон                   | 1031x668 | 2      | 10 |
| 3          | Фасад           | Дуб юкон                   | 1031x668 | 2      | 11 |
| 2          | Задняя стенка   | Дуб юкон                   | 400x668  | 2      | 12 |
| 1          | Фальшпанель     | Дуб юкон                   | 2200x70  | 1      | 13 |
| 1          | Фальшпанель     | Дуб юкон                   | 2200x70  | 1      | 14 |
| 1          | Фальшпанель     | Дуб юкон                   | 1860x70  | 1      | 15 |
| 1          | Цоколь          | Дуб юкон                   | 1968x80  | 2      | 16 |
| 1          | Цоколь          | Дуб юкон                   | 1968x102 | 1      | 17 |
| 1          | ДВП             | Белый                      | 1997x527 | 4      | 18 |

Сборку рекомендуется производить с помощью специалиста, так как неправильная сборка может привести к нежелательным последствиям. Инструкция даст Вам необходимые рекомендации по сборке, порядка которого просим Вас придерживаться. Перед сборкой внимательно ознакомьтесь с инструкцией, проверьте комплектность фурнитуры и разберите ее по назначению.

**необходимый инструмент для сборки**



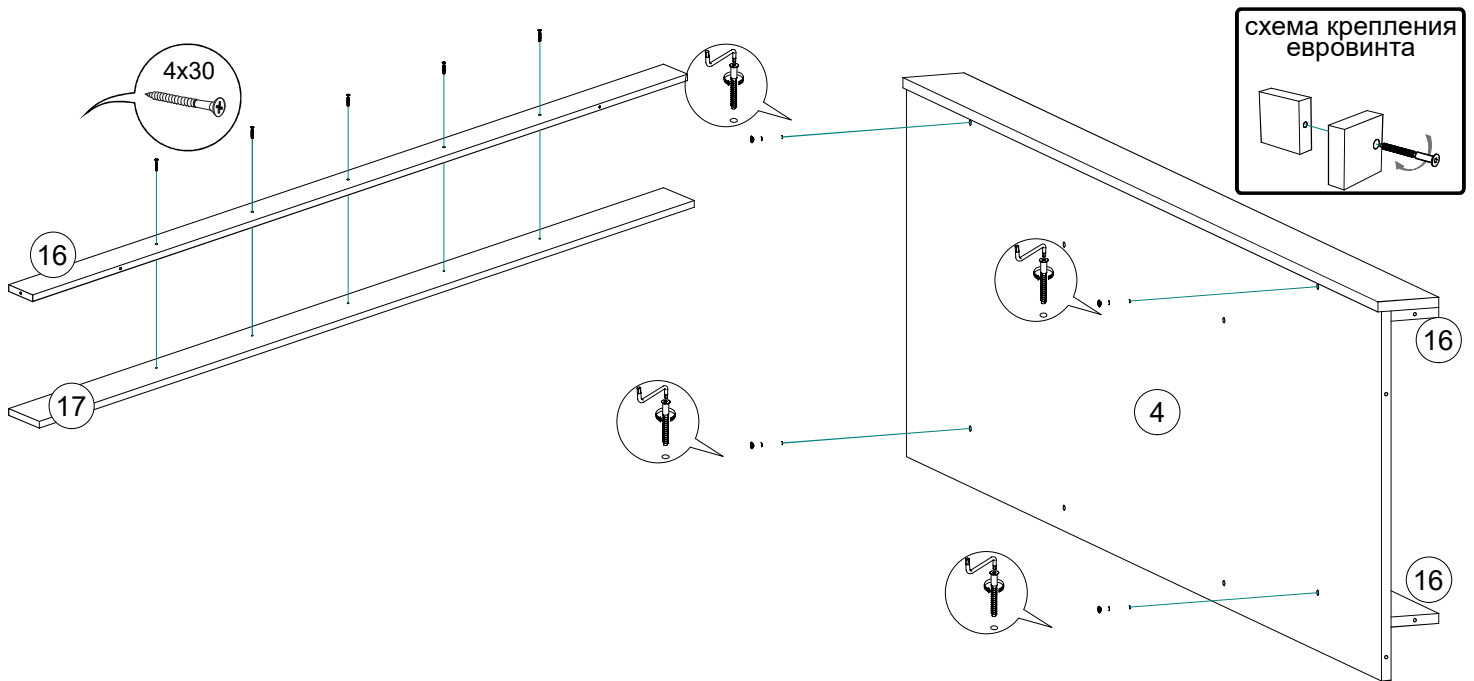
\*также необходим инструмент для сверления отверстий диаметром 5-6 мм.

|   |  |   |   |  |  |
|---|--|---|---|--|--|
| <p>Евровинт</p>  <p>44 шт</p>                | <p>Заглушка евровинта</p>  <p>18 шт</p> | <p>Ключ для евровинта</p>  <p>1 шт</p> | <p>Стяжка эксцентриковая</p>  <p>13 к-кт</p> | <p>Стяжка эксцентриковая двойная</p>  <p>4 к-кт</p> | <p>Заглушка эксцентрика</p>  <p>17 шт</p> |
| <p>Подпятник</p>  <p>8 шт</p>                | <p>Гвоздь</p>  <p>100 шт</p>            | <p>Полкодержатель</p>  <p>16 шт</p>    | <p>Ручка врезная</p>  <p>2 шт</p>            | <p>Ролик 216</p>  <p>12 шт</p>                      | <p>Шуруп 4x16</p>  <p>58 шт</p>           |
| <p>Штангодержатель овальный</p>  <p>4 шт</p> | <p>Фиксатор мет.</p>  <p>2 шт</p>       | <p>Направляющая</p>  <p>2 шт</p>       | <p>Шуруп 4x30</p>  <p>30 шт</p>              |  |  |

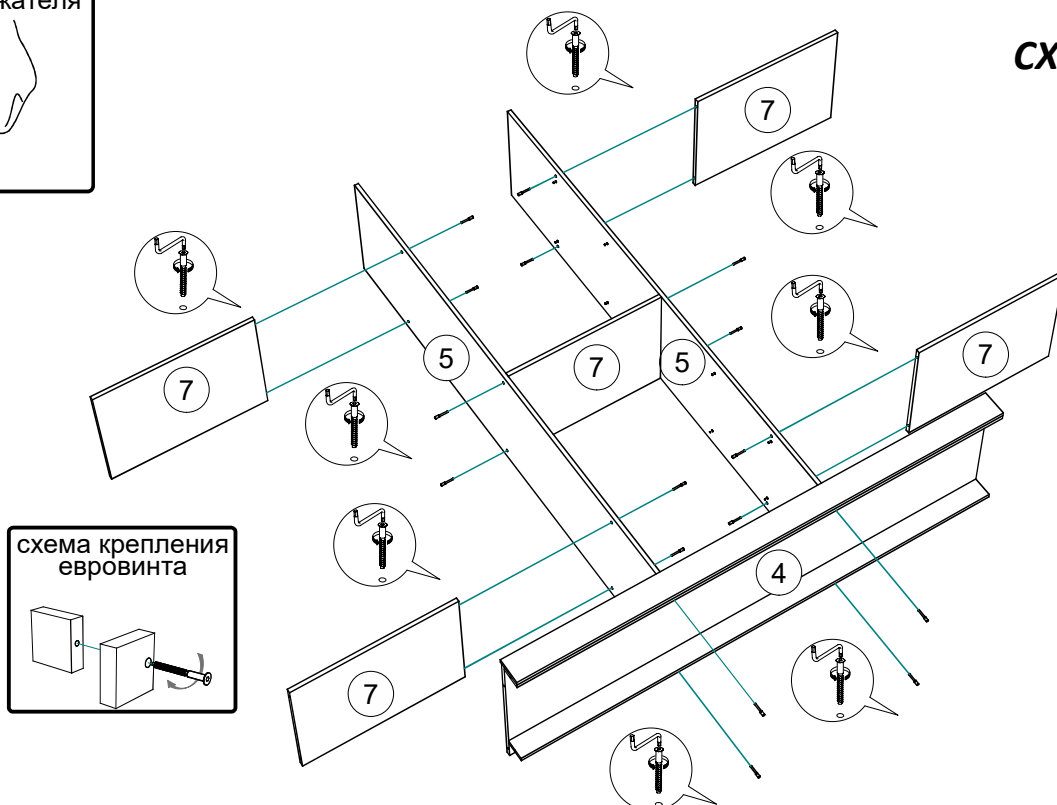
## Схема сборки модуля: Шкаф купе.2.0 «Ривьера»

1. Сборку необходимо производить вдвоем, на чистой, ровной поверхности. Предварительно, перед сборкой, определить место установки изделия, вскрыть пакеты и согласно схеме сборки прикрепить необходимую фурнитуру по наколкам и отверстиям. После этого можно приступать к сборке согласно схеме.

2. Соедините с помощью шурупов 4x30 цоколь № 16 и цоколь №.17. Затем используя евровинты соедините цоколя №16 с вязкой № 4.



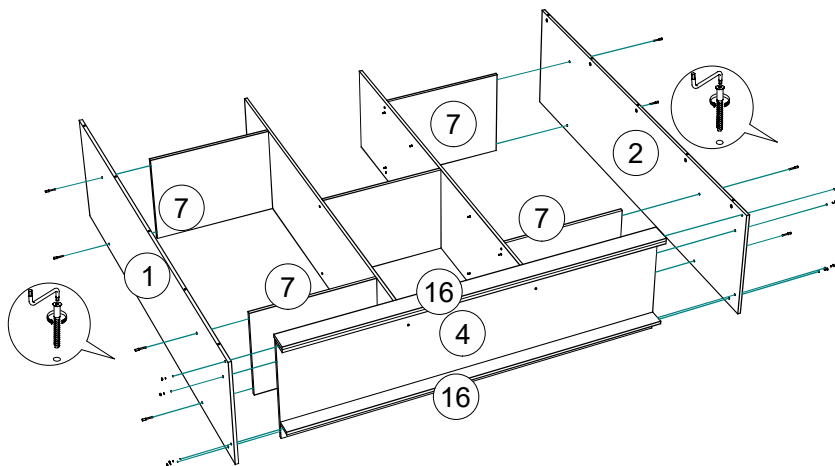
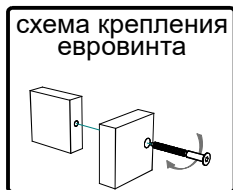
3. Далее с помощью евровинтов соедините перегородки №5 с вязкой №4, а также с вязками №7. В перегородки №5 вставьте полкодержатели, как показано на схеме 2.



**СХЕМА 2**

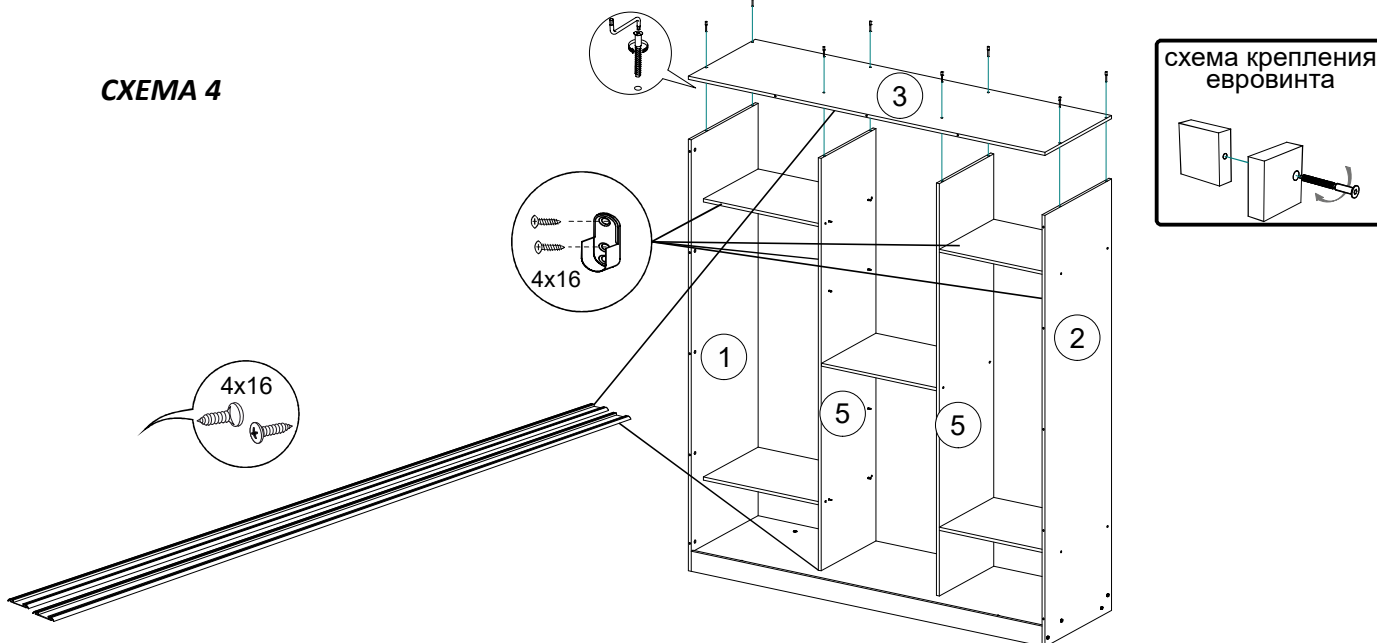
4. Соедините евровинтами боковину №1, №2 с вязками №7, вязкой №4 и цоколями №16

**СХЕМА 3**



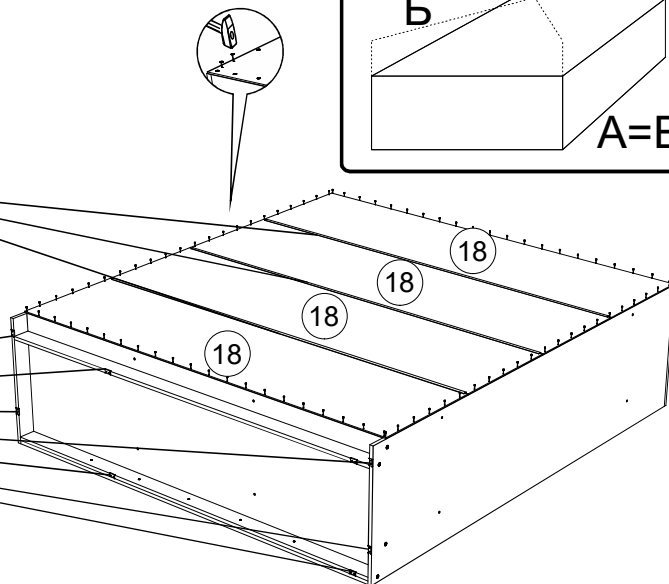
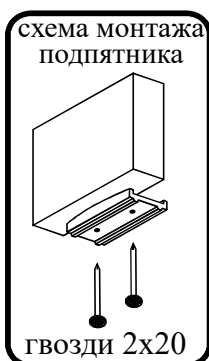
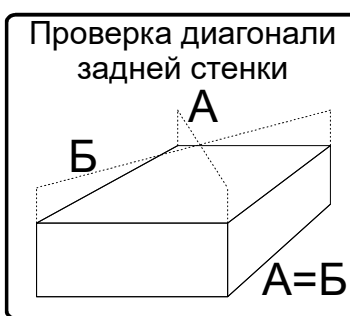
4. Соедините евровинтами крышку №3 с боковинами №1, №2. Используя шурупы 4x16 установите шангодержатели на боковины №1, №2, перегородки №5. Этими же шурупами установите направляющие на вязку №4 и крышку №3.

**СХЕМА 4**



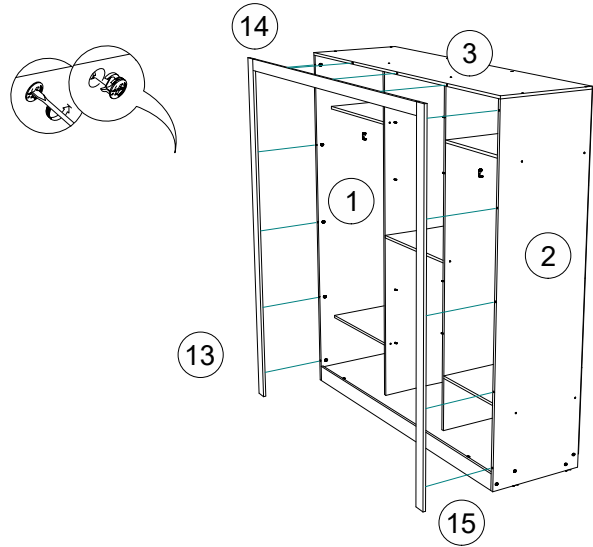
5. Чтобы установить задние стенки (деталь №18), необходимо собранную конструкцию перевернуть лицевой стороной вниз. Замерить, с помощью рулетки, и уровнять диагонали ( $a=b$ ). Наложить задние стенки и аккуратно, не нарушая диагоналей, прибить ЛДВП гвоздями, с шагом 130-150 мм, затем также гвоздями прибейте подпятники на боковины и цоколя.

**СХЕМА 5**



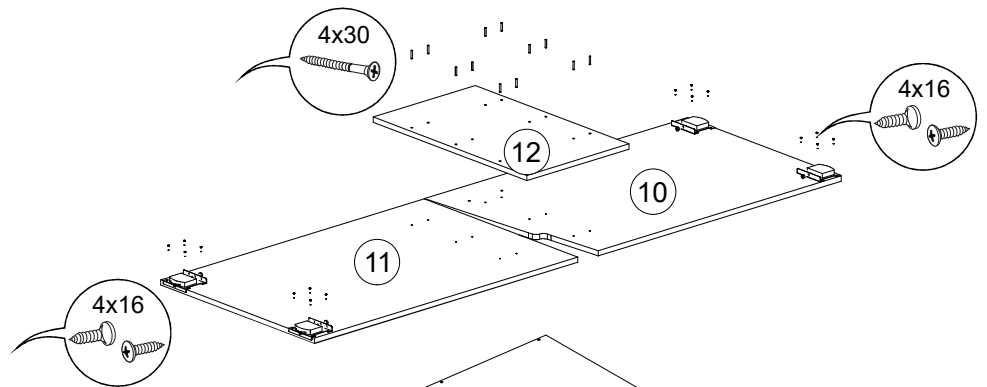
6. Двойной эксцентриковой стяжкой соедините между собой фальшпанели № 13, №14, №15, а затем соедините фальшпанели с боковиной №1, №2, крышкой №3 эксцентриковой стяжкой.

**СХЕМА 6**



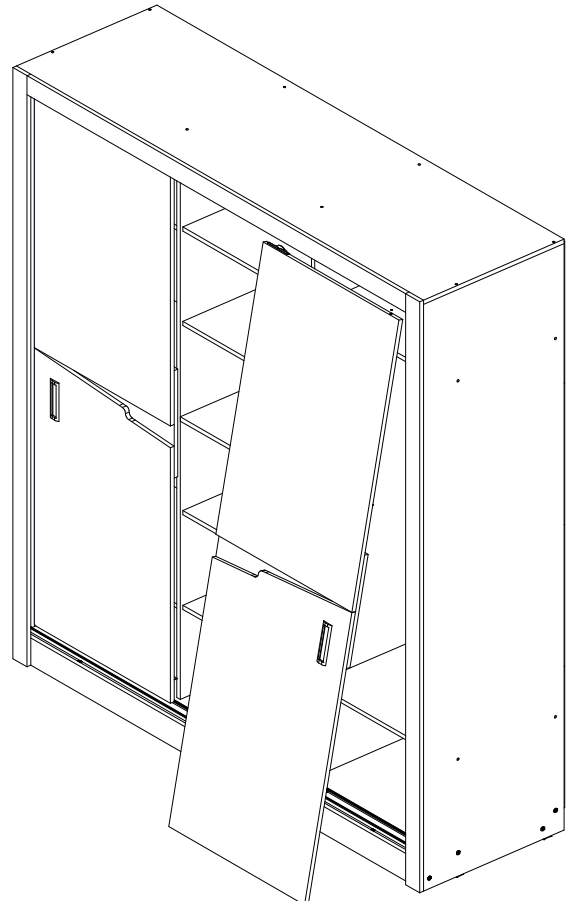
7. Соберите левый и правый фасад. Используя шурупы 4x30 соедините заднюю стенку №12 с фасадами №10 и №11, крышкой №3 эксцентриковой стяжкой. Установите ролики по краям фасада, как указано на схеме.7.

**СХЕМА 7**



6. Створки установите на направляющие в шкаф. Сначала вставьте верхние ролики в направляющие на крышке №3, затем нижние ролики в направляющие

**СХЕМА 8**



## Инструкция по уходу за мебелью и правила эксплуатации

Для поддержания надлежащего внешнего вида и увеличение срока эксплуатации рекомендуется

соблюдать следующие общие правила:

1. Мебель должна эксплуатироваться в сухих и теплых помещениях, имеющих отопление и вентиляцию при температуре воздуха не ниже +1° и не выше +40°, относительной влажности 65-85%.

2. Расположение мебели ближе одного метра от отопительных приборов и других источников тепла, а также под прямыми солнечными лучами, вызывает ускоренное старение покрытия и деформацию мебельных щитов.

3. Поверхность деталей мебели следует оберегать от попадания влаги во избежание разбухания каркасов, фасадов и столешницы, отклеивания кромок на боковых поверхностях.

4. Следует оберегать поверхность мебели и ее конструктивные элементы от механических повреждений, которые могут быть вызваны воздействием твердых предметов, абразивных порошков, а также чрезмерными физическими нагрузками.

5. Изделия мебели необходимо устанавливать на ровные поверхности.

6. Рекомендуется для чистки преимущественно пользоваться мягкой тканью или замшей, смоченной и хорошо отжатой перед использованием. Всегда тщательно высушивайте (протирайте сухой тканью) смоченные участки по окончании чистки. Не следует использовать средства, обладающие абразивными свойствами, а также губки с покрытием из металлического волокнообразного или стружечного материала при чистке.

7. В процессе эксплуатации мебели возможно ослабление крепежной фурнитуры, необходимо осуществлять «затяжку» всех изделий металлофурнитуры, осуществляющих крепеж и регулировку узлов, обеспечивающих открывание и трансформацию подвижных элементов.

### Общие технические указания по сборке.

Для удобства транспортировки и предохранения от повреждений, мебель поставляется в разобранном виде в индивидуальной упаковке. Вы можете собрать ее самостоятельно, либо воспользоваться услугами квалифицированных сборщиков. Не приступайте к сборке, не ознакомившись с инструкцией!

Проверить комплектность каждой упаковки, согласно комплекточной ведомости. При обнаружении дефектов или не комплектности к сборке не приступать. Обратитесь к продавцу. **ВНИМАНИЕ!** Не рекомендуется одновременно вынимать детали из всех упаковок во избежание их смешивания (можете перепутать детали). Проверить наличие фурнитуры.

Во избежание перекосов и повреждений, а также загрязнения мебели, сборку производить на ровном полу, покрытом тканью или бумагой. Необходимо соблюдать осторожность, чтобы не повредить поверхность деталей. В сборке сложных и больших изделий желательно участие двух человек. Перед началом сборки необходимо определить расположение деталей в изделии в соответствии со схемами сборки и инструкцией.

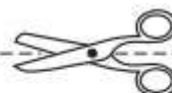
Производитель оставляет за собой право вносить незначительные изменения в конструкцию, не изменяющую внешний вид и дизайн изделия без предварительного уведомления.

Поставщик гарантирует соответствие товаров требованиям ГОСТа 16371-14 при соблюдении условий транспортировки, хранения, сборки (для мебели поставляемой в разобранном виде), эксплуатации.

Гарантийный срок эксплуатации мебели: детской и для общественных помещений - 18 месяцев, бытовой – 24 месяца. Гарантийный срок при розничной продаже через торговую сеть исчисляются со дня продажи мебели, но в пределах 30 месяцев со дня ее изготовления. Срок эксплуатации 10 лет.



Россия, 440054, г.Пенза,  
ул. Аустрина, д. 139А  
Телефон: +7(8412)20-20-37  
E-mail: mif-penza@mail.ru  
<http://mebelmif.ru>



отрезать и  
приклеить

## Ривьера шкаф купе 2.0

Соответствует  
ГОСТ 16371-14

Дата изготовления: 20\_\_\_\_ год  
Гарантийный срок эксплуатации 24 мес.  
Срок службы изделия 10 лет.  
Материал: ЛДСП