

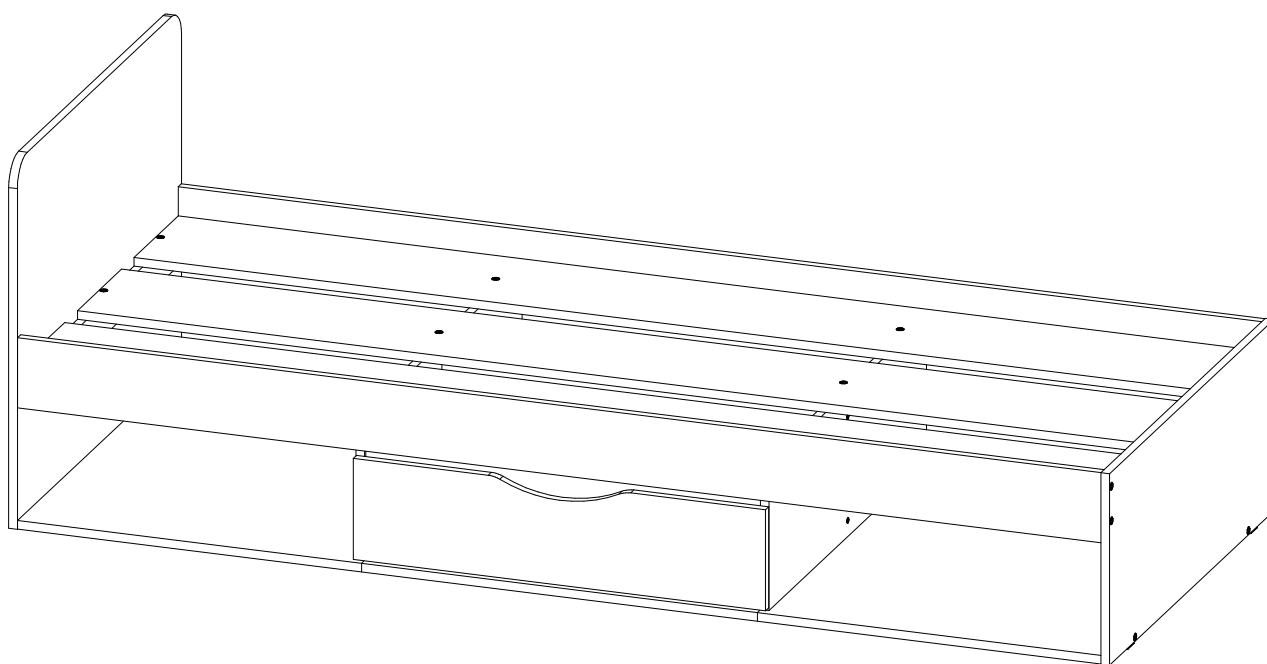
Мебельная компания «МиФ»

Паспорт изделия

Инструкция по сборке и эксплуатации мебели

**Кровать с ящиком «Неаполь»**

2036x680x834



Цвет корпуса: «серый»

Цвет фасада: «серый»

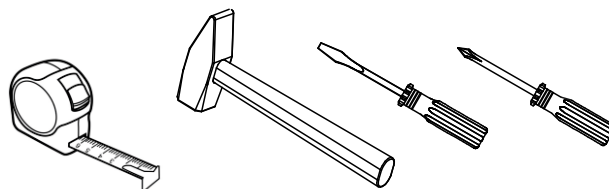
Цвет вставки: «зеленый / красный / серый»



Россия, 440054, Пензенская область,  
г. Пенза, ул. Аустрина, д.139а  
Телефон: (8412)20-20-37  
Эл. почта: [mif-penza@mail.ru](mailto:mif-penza@mail.ru)  
Сайт: [www.mebelmif.ru](http://www.mebelmif.ru)

|             | Наименование        | Цвет деталей в комплектации | Размер, мм            | Кол-во, шт. | № по схеме |    |
|-------------|---------------------|-----------------------------|-----------------------|-------------|------------|----|
|             |                     | Серый, зеленый              |                       |             |            |    |
| Упаковка №1 | Щит                 | Серый                       | 680x834               | 1           | 1          |    |
|             | Вязка               | Серый                       | 636x833               | 2           | 2          |    |
|             | Щит                 | Серый                       | 354x834               | 1           | 5          |    |
|             | Перегородка         | Серый                       | 268x800               | 2           | 8          |    |
|             | Перегородка         | Серый                       | 284x732               | 1           | 9          |    |
|             | Фасад ящика         | Серый                       | 187x768               | 1           | 10         |    |
|             | Задняя стенка ящика | Серый                       | 673x110               | 1           | 11         |    |
|             | Планка              | Серый                       | 60x800                | 2           | 12         |    |
|             | Планка              | Серый                       | 64x732                | 1           | 13         |    |
|             | Боковина ящика      | Серый                       | 350x110               | 1           | 14         |    |
|             | Боковина ящика      | Серый                       | 350x110               | 1           | 15         |    |
|             | Дно ящика           | Белый                       | 686x346               | 1           | 17         |    |
|             | Упаковка №2         | Царга                       | Серый                 | 2004x130    | 2          | 6  |
|             |                     | Настил                      | Серый                 | 2004x224    | 3          | 4  |
|             | Упаковка №3         | Вставка верхняя             | Зеленый/красный/серый | 115x732     | 1          | 16 |

## Необходимый инструмент для сборки



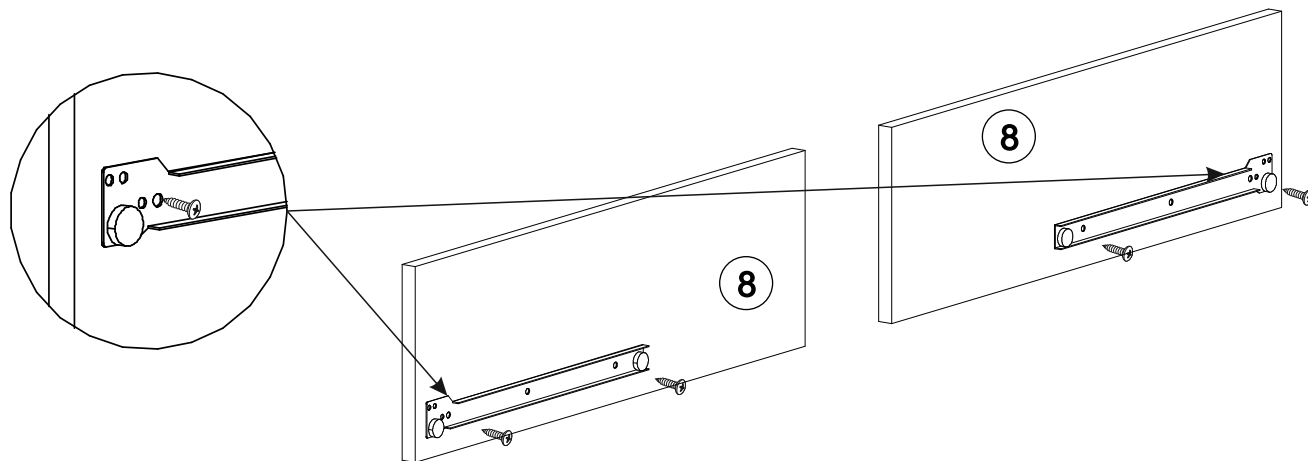
|  |   |   |   |
|--|---|---|---|
| Эксцентрик - 8 шт<br>               | Эксцентриковая стяжка - 8 шт<br> | Ключ для евровинта - 1 шт<br> | Евровинт 6x50 -38 шт<br> |
| Шуруп 4x16 -12 шт<br>               | Шуруп 4x30 - 8 шт<br>            | Подпятник -9 шт<br>           | Гвоздь 2x20 -18 шт<br>   |
| Направляющие GTV350 -1 комплект<br> | Шкант 8x30 - 2 шт<br>            | Еврозаглушка -30 шт<br>       |   |

# Порядок сборки

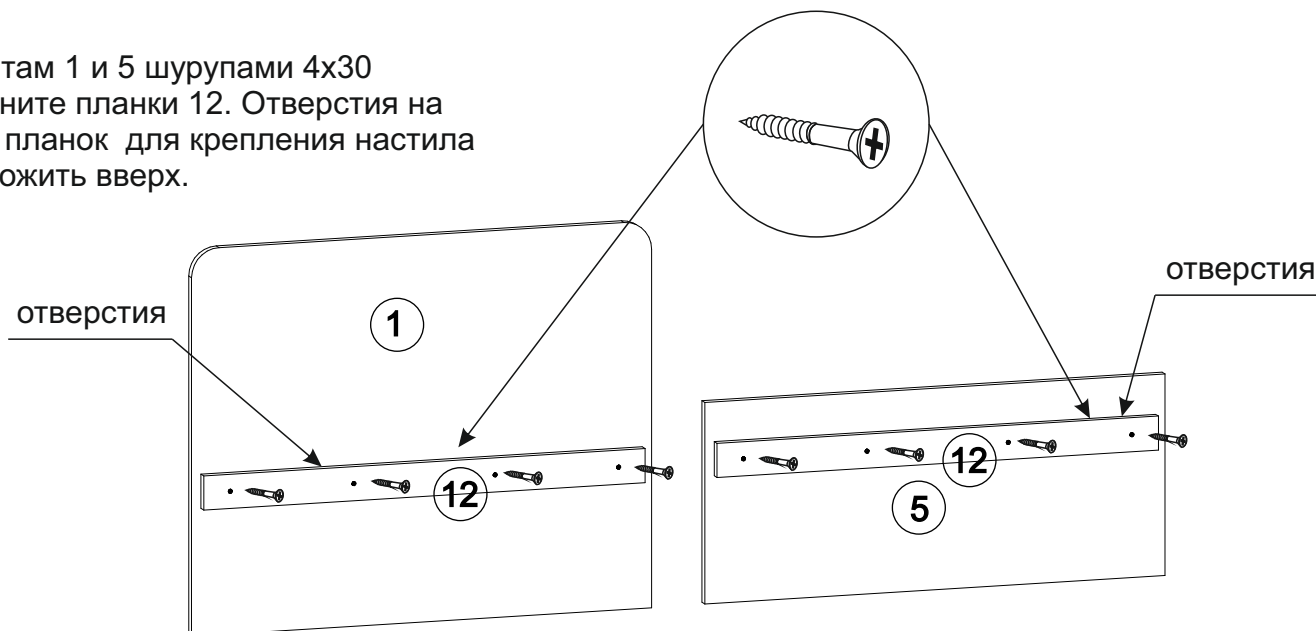
1. Перед сборкой вскрыть упаковки и проверить комплектность и качество содержимого упаковок в соответствии с комплекточной ведомостью. В случае обнаружения дефектов претензии принимаются только при наличии упаковки. Сборку рекомендуется производить силами профессиональных сборщиков мебели.

2. Перед началом сборки внимательно ознакомьтесь с инструкцией по сборке. Обязательно следуйте установленной последовательности в инструкции (1; 2; 3 и т. д.). Сборку производить на ровной чистой поверхности подложив на пол плотную ткань или гофрокартон от упаковки панелей.

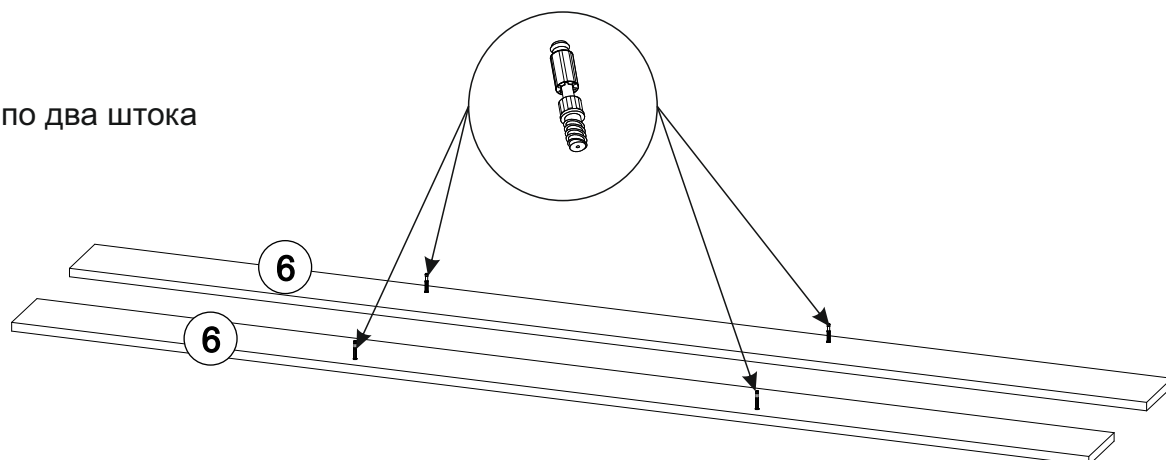
3. На перегородки 8 шурупами 4x16 по разметке приверните направляющие для ящиков.



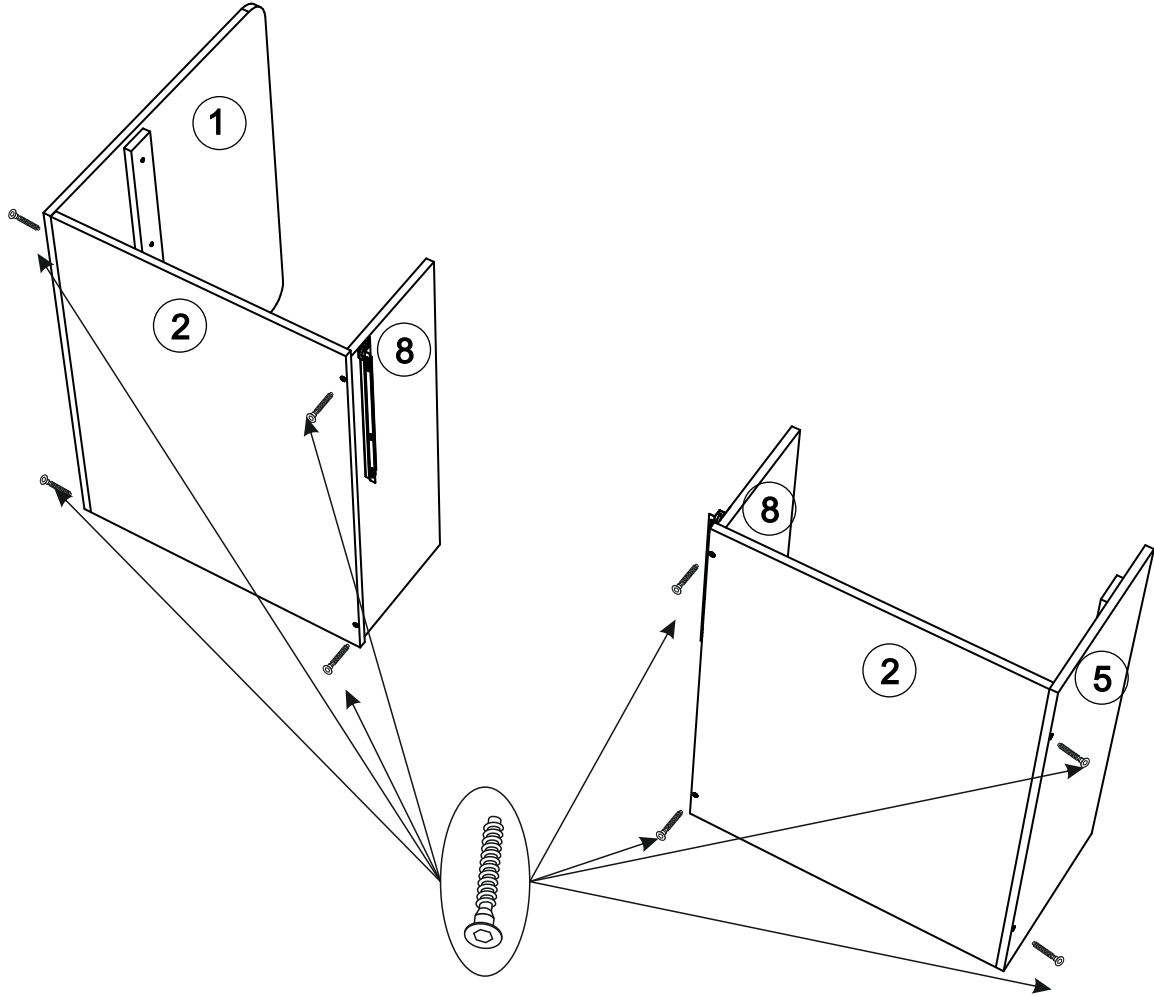
4. К щитам 1 и 5 шурупами 4x30 приверните планки 12. Отверстия на торцах планок для крепления настила расположить вверх.



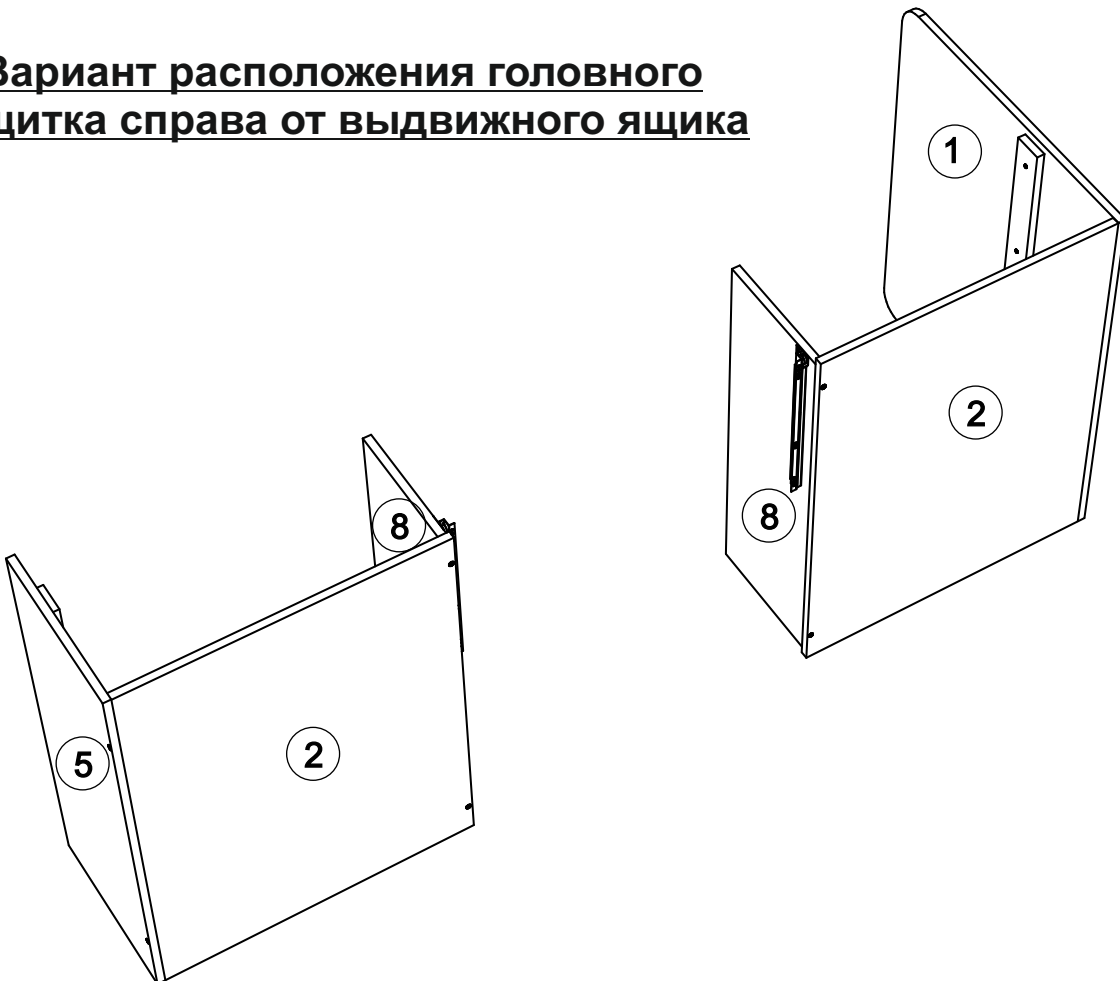
5. В царги -6 вверните по два штока эксцентрика.



6. При помощи еврошурупов 6x50 соберите две «П» образные конструкции из щитов 1 и 5, вязок 2 и перегородок с направляющими 8. Головной щит можно расположить как слева, так и справа от выдвижного ящика в зависимости от Вашего желания. Сборка при этом производится одинаково.



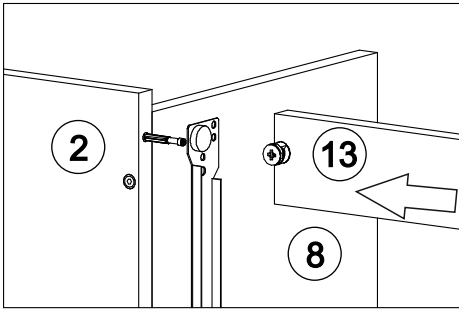
**Вариант расположения головного щитка справа от выдвижного ящика**



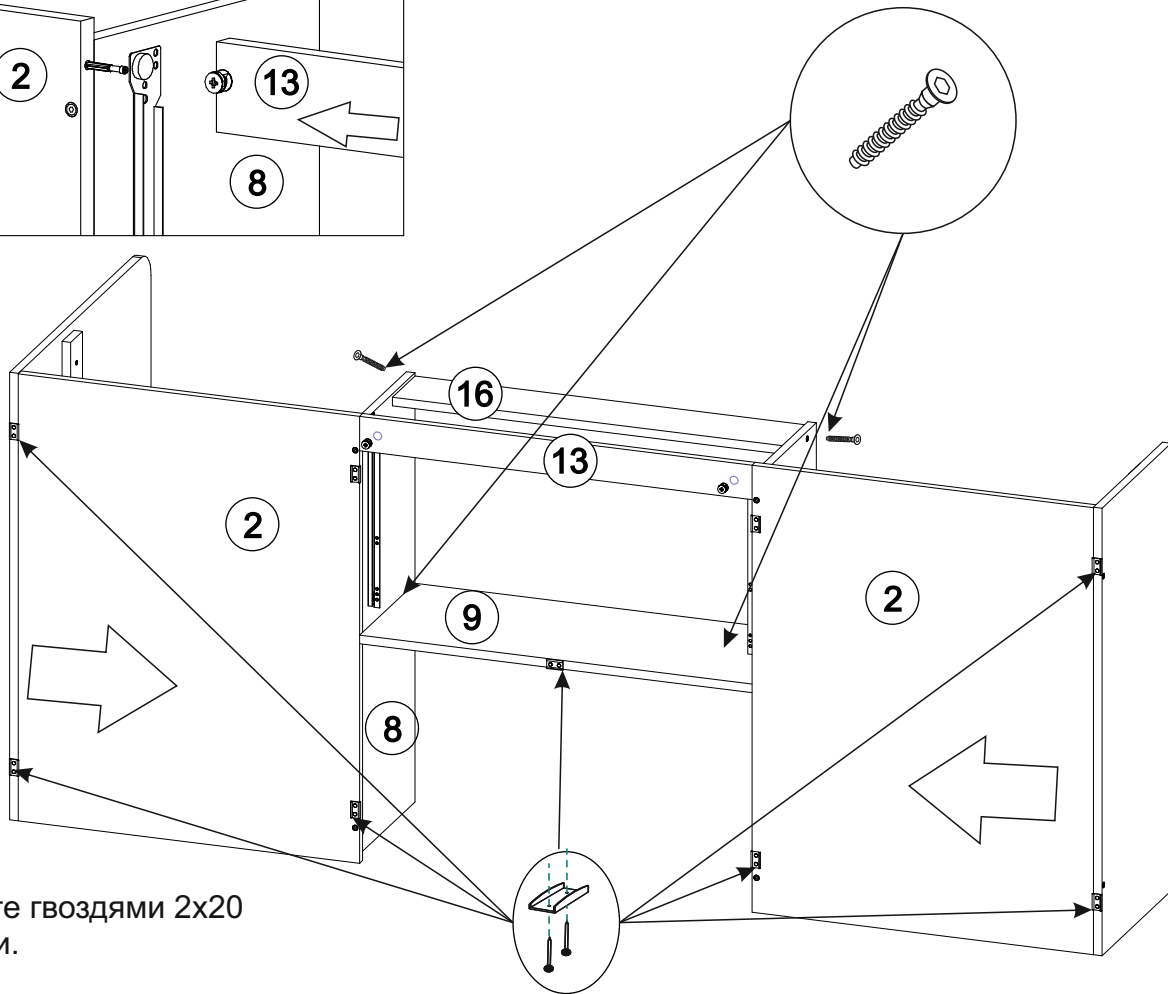
7. При помощи эксцентриковой стяжки и планки-13 соедините поочередно собранные ранее 2 конструкции.

5

Схема крепления планки - 13 эксцентриковой стяжкой

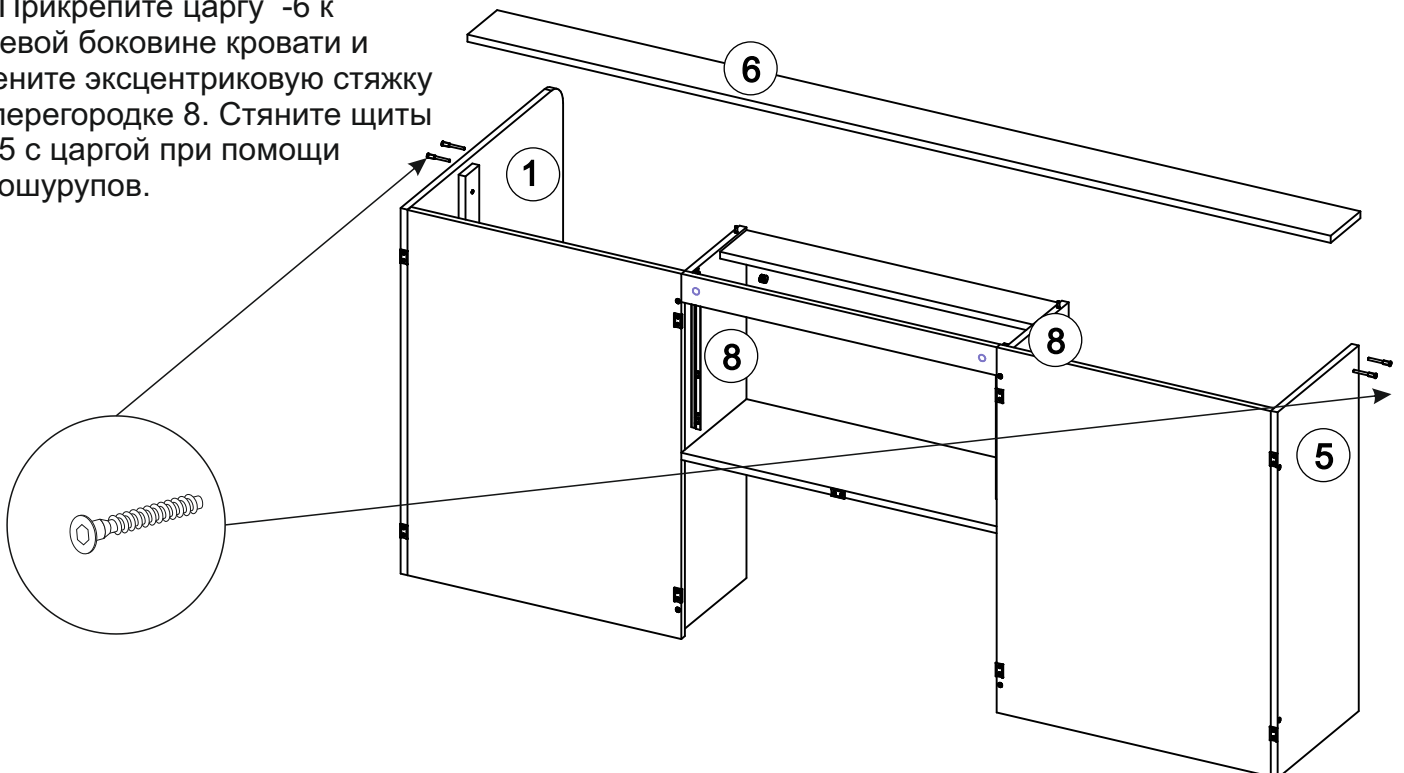


8. При помощи еврошурупов присоедините верхнюю вставку - 16 и перегородку -9.



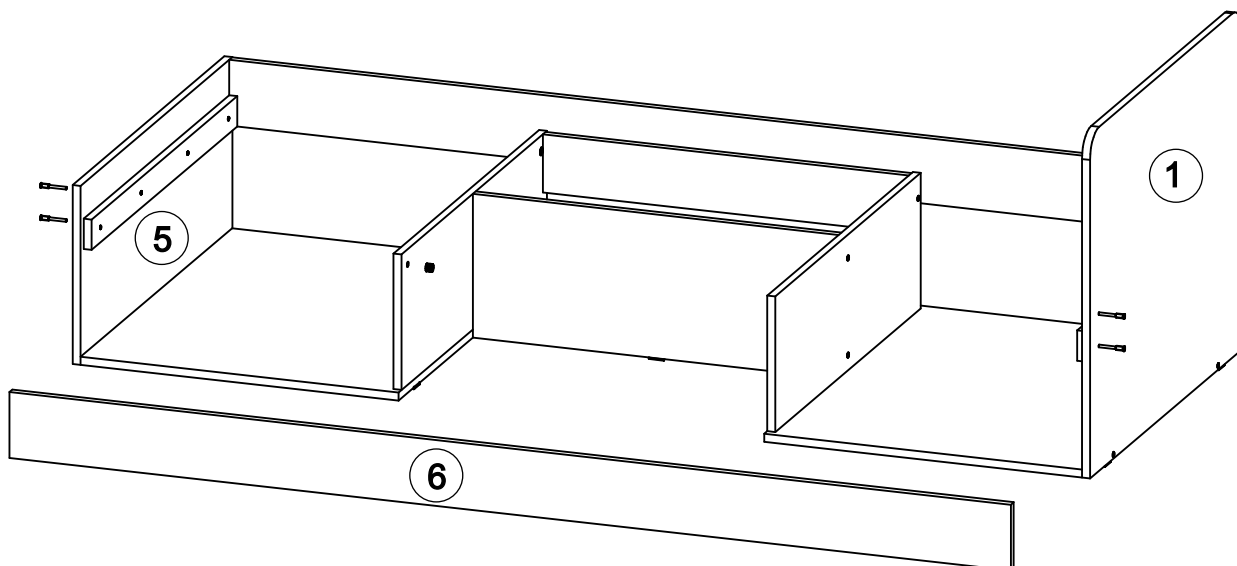
9. Прибейте гвоздями 2x20 подпятники.

10. Прикрепите царгу -6 к лицевой боковине кровати и затените эксцентриковую стяжку на перегородке 8. Стяните щиты 1 и 5 с царгой при помощи еврошурупов.

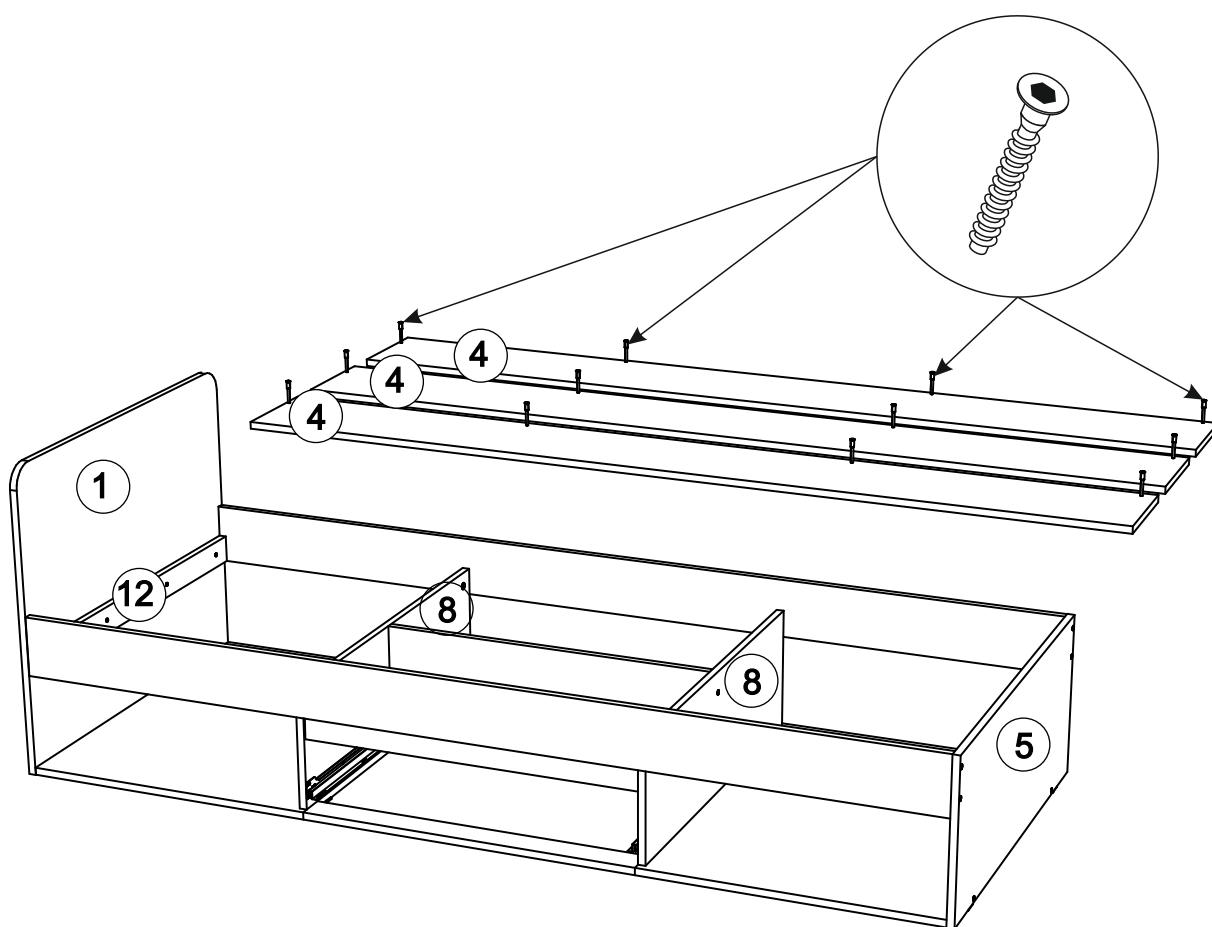


11.Поставьте кровать на основание и закрепите вторую царгу - 6 на 2 эксцентриковые стяжки с перегородками - 8 и 4 еврошурупы со щитами 1 и 5.

6



12.Уложите настил - 4 и закрепите его еврошурупами к планкам 12 закреплены на щитах 1 и 5, и перегородкам -8.



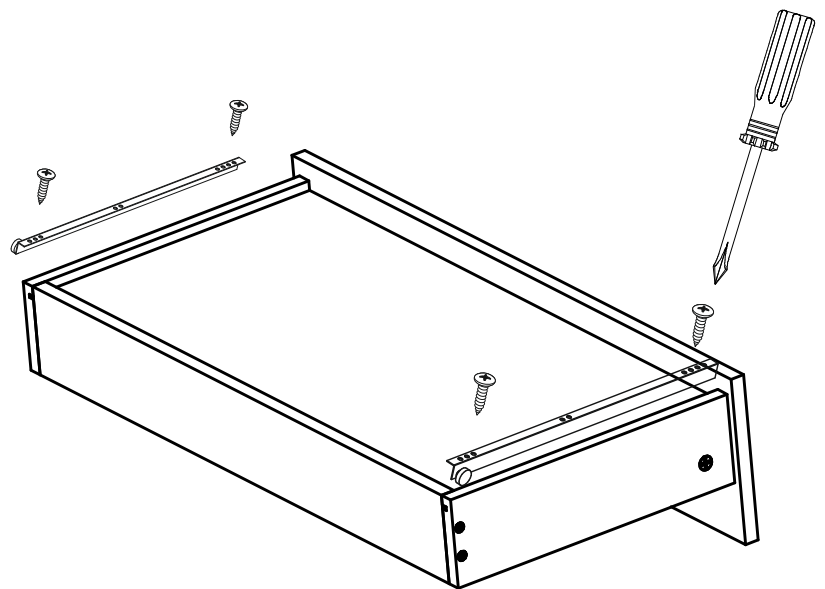
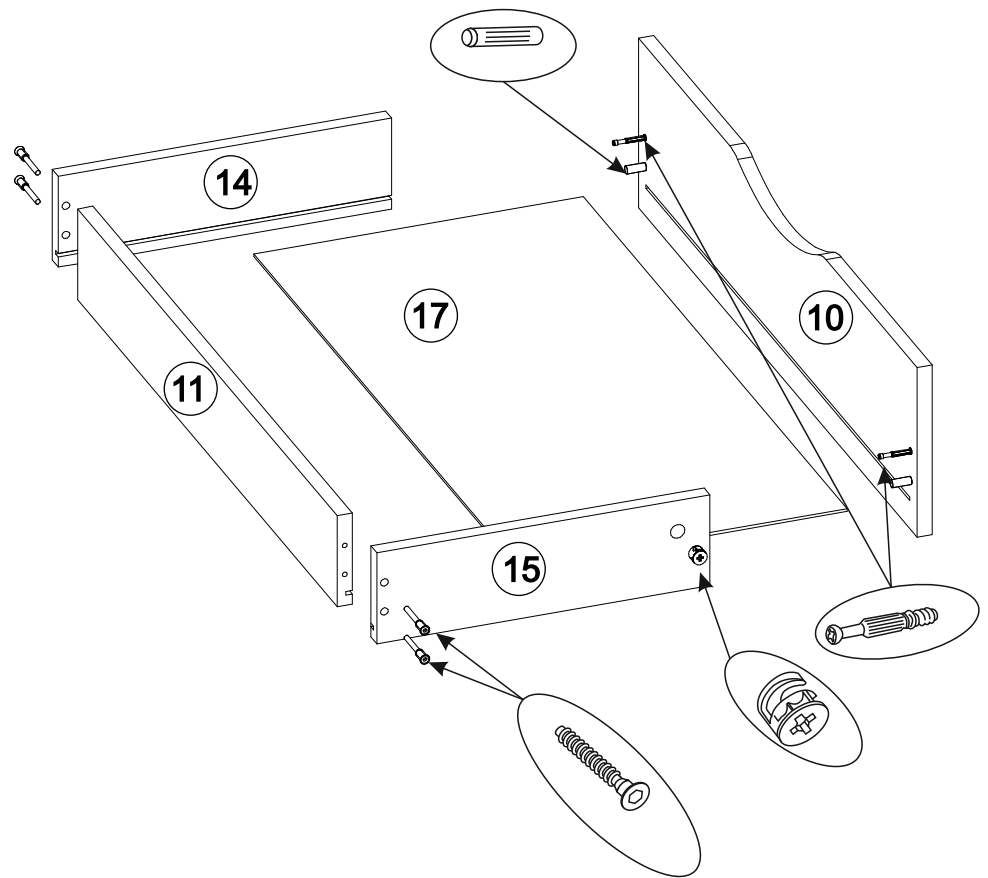
1. Боковины ящика 14 и 15 соединить с задней стенкой ящика 11 еврошурупами 6x50 мм.

2. В пазы деталей 11, 14 и 15 вставьте ДВП 17.

3. В фасад ящика вставьте шканты и штоки эксцентриков.

4. Соедините фасад 10 с боковинами 14 и 15, и затяните стяжки эксцентриково. ДВП 17 при этом должно войти в паз на фасаде 10.

5. К собранному ящику шурупами 4x16 приверните направляющие GTV350



Для поддержания надлежащего внешнего вида и долговечности мебели рекомендуется соблюдать следующие общие правила.

1. Мебель должна эксплуатироваться в сухих и теплых помещениях, имеющих отопление и вентиляцию при температуре воздуха не ниже +10°C и не выше +40°, относительной влажности 65-85%.
2. Расположение мебели ближе одного метра от отопительных приборов и других источников тепла, а также под прямыми солнечными лучами, вызывает ускоренное старение покрытия и деформацию мебельных щитов.
3. Поверхность деталей мебели следует оберегать от попадания влаги во избежание разбухания каркасов, фасадов и столешницы, отклеивания кромок на боковых поверхностях.
4. Следует оберегать поверхность мебели и ее конструктивные элементы от механических повреждений, которые могут быть вызваны воздействием твердых предметов, абразивных порошков, а также чрезмерными физическими нагрузками.
5. Изделия мебели необходимо устанавливать на ровные поверхности.
6. Рекомендуется для чистки преимущественно пользоваться мягкой тканью или замшей, смоченной и хорошо отжатой перед использованием. Всегда тщательно высушивайте (протирайте сухой тканью) смоченные участки по окончании чистки. Не следует использовать средства, обладающие абразивными свойствами, а также губки с покрытием из металлического волокнообразного или стружечного материала при чистке.
7. В процессе эксплуатации мебели возможно ослабление крепежной фурнитуры, необходимо осуществлять «затяжку» всех изделий металлофурнитуры, осуществляющих крепеж и регулировку узлов, обеспечивающих открывание и трансформацию подвижных элементов.

**Общие технические указания по сборке.**


Для удобства транспортировки и предохранения от повреждений, мебель поставляется в разобранном виде в индивидуальной упаковке. Вы можете собрать ее самостоятельно, либо воспользоваться услугами квалифицированных сборщиков. Не приступайте к сборке, не ознакомившись с инструкцией!

Проверить комплектность каждой упаковки, согласно комплекточной ведомости. **При обнаружении дефектов или не комплектности к сборке не приступать. Обратитесь к продавцу.** ВНИМАНИЕ! Не рекомендуется одновременно вынимать детали из всех упаковок во избежание их смешивания (можете перепутать детали). Проверить наличие фурнитуры.

Во избежание перекосов и повреждений, а также загрязнения мебели, сборку производить на ровном полу, покрытом тканью или бумагой. Необходимо соблюдать осторожность, чтобы не повредить поверхность деталей. В сборке сложных и больших изделий желательно участие двух человек. Перед началом сборки необходимо определить расположение деталей в изделии в соответствии со схемами сборки и инструкцией.

Производитель оставляет за собой право вносить незначительные изменения в конструкцию, не изменяющую внешний вид и дизайн изделия без предварительного уведомления.

Поставщик гарантирует соответствие товаров требованиям ГОСТа 16371-93 при соблюдении условий транспортировки, хранения, сборки (для мебели поставляемой в разобранном виде), эксплуатации. Гарантийный срок эксплуатации мебели: детской и для общественных помещений – 18 месяцев, бытовой – 24 месяца. Гарантийный срок при розничной продаже через торговую сеть исчисляются со дня продажи мебели, но в пределах 30 месяцев со дня её изготовления. Срок эксплуатации 10 лет.

|   |   |   |
|---|---|---|
|  | «Миф»<br>Россия, 440015, г. Пенза<br>Ул. Аустринна, д.139а<br>Тел. 8(8412)20-20-37<br>www.mebelmif.ru                     |  |
|   | Неаполь<br>Кровать с ящиком   |   |
| Соответствует<br>ГОСТ 16371-93<br>ТР ТС 025/2012<br>ТС RU C-RU.AИ24.В.01044         | Дата изготовления: 20__ год<br>Гарантийный срок эксплуатации 24 мес.<br>Срок службы изделия 10 лет<br>Материал: ЛДСП, МДФ |   |